

ANEA



**Montageanweisung +
Gebrauchs-
und Pflegeanleitung**

Wichtige Hinweise

Wichtige Hinweise	Seite 5
Maximale Belastungen	Seite 5

Pflegeanweisung

Allgemein	Seite 7
Pflege der Holzoberfläche	Seite 7
Pflege der Glasoberfläche	Seite 8
Pflege der Metallteile	Seite 8

Hilfsmittel / Aufbauplan

Hilfsmittel für die Montage	Seite 9
Übersicht Aufbauplan	Seite 9

Beleuchtung

Schematischer Verkabelungsplan	Seite 10
Schematischer Verkabelungsplan mit Kontaktschaltern	Seite 11
Grundsätzliche Verkabelung - Einschaltvarianten	Seite 12
Grundsätzliche Verkabelung - Montage und Handhabung Berührungsschalter	Seite 13

Allgemeine Montage

Montage Sockelfüße	Seite 14
Aufhängung / Wandbefestigung Aufhängebeschlag - Variante 1	Seite 15
Aufhängung / Wandbefestigung Aufhängebeschlag - Variante 2	Seite 17
Aufhängung / Wandbefestigung Aufhängebeschlag - Variante 3	Seite 19
Wandbefestigung Standelemente	Seite 20
Griffmontage Glastüren	Seite 21
Glas-Einlegeböden einsetzen und entnehmen	Seite 21
Spiegelmontage - optionale Beleuchtung	Seite 22
Spiegelmontage	Seite 25

Beschlagseinstellungen

Einstellen des Schubkastens	Seite 26
Ausbauen des Schubkastens	Seite 26
Einstellen der Türen und Klappen	Seite 27
Türen ausbauen / einbauen	Seite 27
Einstellen der Glastüren	Seite 28
Glastüren ausbauen / demontieren	Seite 29
Ein- Ausstellen Blumotion	Seite 29
Einstelle der Klappen	Seite 30
TIP-ON Dämpfer Montage und Einstellung	Seite 31
TIP-ON Dämpfer Montage und Einstellung bei Klappen	Seite 31

Beleuchtung ANEA

Übersicht Beleuchtungen (optionales Zubehör)	Seite 33
Vitrinenbeleuchtung (aufrecht) 9714 / 9716 / 9718 / 9721 / 9722	Seite 36
Vitrinenfachbeleuchtung (waagrecht) 9711 / 9712 / 9713 / 9715 / 9723 / 9811 / 9812 / 9813	Seite 37
Grundsätzliche Verkabelung Vitrine 0101	Seite 38

Griffmontage und -beleuchtung

Griffmontage und optionale Griffbeleuchtung Vitrinen 0101 + 7101	Seite 39
Griffmontage mit / ohne Beleuchtung	Seite 41
Keine Griffbeleuchtung: Montage Abdeckprofile und -kappen	Seite 42
Griffbeleuchtung: Montage Kabelkanal und Türkontakt bei Vitrinen-Elementen	Seite 43
Griffbeleuchtung: Montage Kabelkanal und Türkontakt bei geschlossenen Elementen	Seite 44

Montage Regale / Paneele

Optionale Beleuchtung für Regalpaneele 1101 / 1111 / 1141	Seite 46
Regalpaneele 1101 / 1111 / 1141	Seite 47
Optionale Beleuchtung für Metallregale 6023 / 8023	Seite 49
Metallregale 6023 / 8023	Seite 50

Korpus - Montage

Wandbefestigung Hängelowboarde 3171 / 3172	Seite 52
Wechsel des Tür-Anschlages 0071 / 0072 / 6051 / 6052 / 8051 / 8052	Seite 53



Hier finden Sie Videos für
diverse Einstellungen und
Montagen auf unserer Homepage.

oder

moebel-hartmann/videos/html

Lieber Kunde,

wir freuen uns, dass Sie sich für dieses Möbel entschieden haben. Aus verpackungstechnischen Gründen wird das Möbel teilweise zerlegt geliefert. Beachten Sie bitte nachfolgende Hinweise, die zur sachgerechten Montage und Nutzung des neuen Möbels erforderlich sind.

- Bitte lesen Sie diese Montageanleitung - die Ihnen online zur Verfügung steht - vor der Montage Ihrer Möbel aufmerksam durch, um entsprechend nach den Montageschritten zu verfahren. Wir können für Ihre Montagefehler leider keine Haftung übernehmen.
- Nur bei lot- und waagerechter Aufstellung ist die einwandfreie Funktion des Möbels gewährleistet.
- Verwenden Sie bitte nur die beigelegten Beschläge bzw. Einzelteile entsprechend den vorgesehenen Montageschritten.
- Die Türen und Schubkästen sind im Werk voreingestellt, müssen aber ggf. aufgrund örtlicher Begebenheiten neu eingestellt werden.
- Die Beschlagtechnik der Scharnier-, Führungs-, Schließ-, Selbsteinzugs- und Dämpfungssysteme ist wartungsfrei. Nach Veränderungen des fachgerechten Montagezustandes besteht die Sorgfaltspflicht zur Nachjustierung.



Wandbefestigung:

- Ist für die Montage des Möbels eine Wandbefestigung vorgesehen muss diese zwingend durchgeführt werden. Vor der Montage muss die Wand unbedingt auf ausreichende Tragfähigkeit geprüft werden (ggf. durch Probebohrung mit kleinem Bohrdurchmesser).
- Die Dübel sowie die Schrauben sind passend zur Wandbefestigung auszuwählen. Die Festigkeit der Wandbefestigung muss vom Montagepersonal überprüft werden.
- Aufhängeschienen müssen unbedingt an beiden Seiten mit je 2 Schrauben angedübelt werden. Die Befestigungsmittel und die Wand sind auf Eignung zu prüfen. Für Leichtbauwände verwenden Sie entsprechende Spezialdübel (nicht im Lieferumfang enthalten).
- Nicht an der Wand befestigte Elemente können beim Öffnen der Türen oder Herausziehen der Schubladen nach vorne kippen.



Beleuchtungen/ elektrische Komponenten:

- Alle Elektroarbeiten dürfen nur von qualifizierten Personen ausgeführt werden. Beachten Sie die landesspezifischen Vorschriften.
- Beachten Sie bei der Montage, dass die angeschlossene Wattage der Lampen nicht die Gesamtleistung des Vorschaltgeräts (Trafo) übersteigt. Die jeweiligen Wattagen der LED-Leuchten finden Sie auf dem Aufkleber am Kabelende.
- Bei der Montage ist darauf zu achten, dass keine Kabel gequetscht werden. Brandgefahr!
- Elektronische Bauteile sind nach den gültigen Normen von VDE, CE, MM gefertigt; es gelten die relevanten Einbauvorschriften, Sicherheitshinweise und Bedienungsanweisungen der Gerätehersteller.

Bei nicht vorschriftsmäßiger und/ oder nicht fachmännischer Montage/ Durchführung wird bei Personen- oder Sachschäden keinerlei Gewährleistung und Haftung übernommen!

Werden Änderungen an dem Produkt vorgenommen, Teile ausgewechselt oder Materialien verwendet, die nicht den Originalspezifikationen entsprechen, entfällt jegliche Gewährleistung und Haftung!



Konstruktions-, Farb- und Materialänderungen im Rahmen des technischen Fortschrittes bleiben uns als Lieferant vorbehalten.

Maximale Belastungen

Belastungsangaben

Beim Einräumen Ihrer neuen Wohnwand sollten Sie darauf achten, dass die Grenzbelastung gemäß den nebenstehenden Angaben nicht überschritten wird. Die Werte beziehen sich auf eine gleichmäßige Gewichtsverteilung auf der tragenden Fläche.

Achtung! Die Grenzwerte gelten nur bei fachgerechter Montage. Überschreiten der Grenzwerte führt zum Verlust der Gewährleistung und der Haftung.

Belastbarkeit bei Wandmontage

Die Belastbarkeit der Wandmontage hängt maßgeblich von der Festigkeit des Mauerwerks ab. Unsere Angaben beziehen sich auf die Bedingungen an einer gemauerten Kalksandsteinwand.

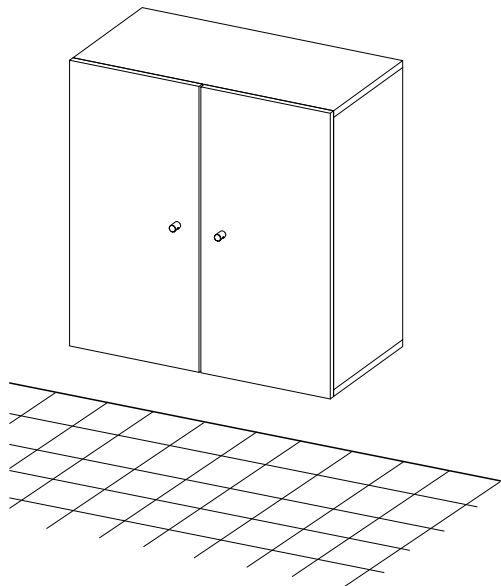
Geringere Festigkeit der Wand = geringere Tragkraft!

Wird eine höhere Belastbarkeit gewünscht, so ist dies mit Sonderzubehör möglich. Die muss einzelfallbezogen mit uns als Hersteller geklärt werden.

Weitergehende technische Informationen (z.B. Montagehinweise oder Leuchtmittelaustausch) finden Sie auf unserer Website. Den Link / QR-Code finden Sie auf Seite 4.

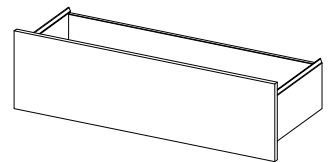
Wandhängende Elemente

0,5 kg/ cm Breite



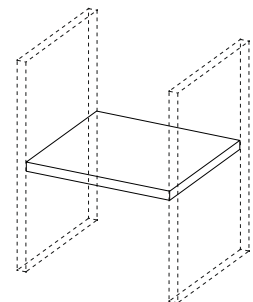
Schubkästen

30 kg



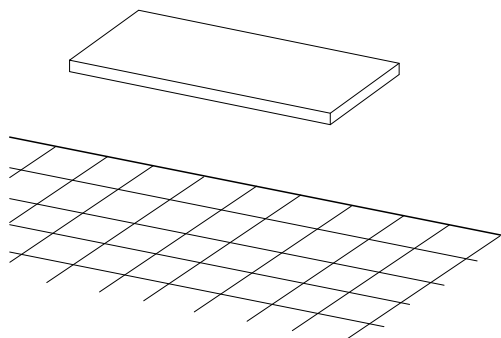
Einlegeböden Holz

0,5 kg/ cm Breite



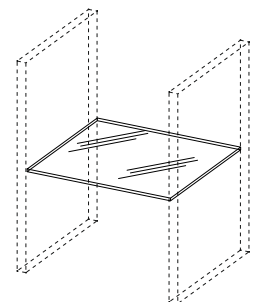
Wandmontageböden, Panelböden

0,1 kg/ cm Breite



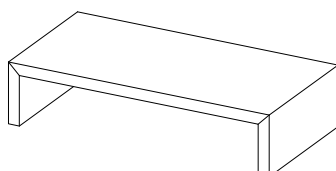
Einlegeböden Glas

0,2 kg/ cm Breite



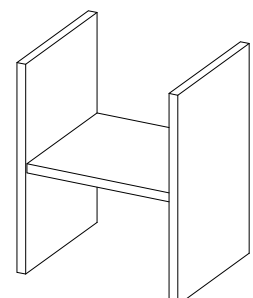
TV-Aufsätze in Glas und Holz

75 kg



Fachböden Feste Böden

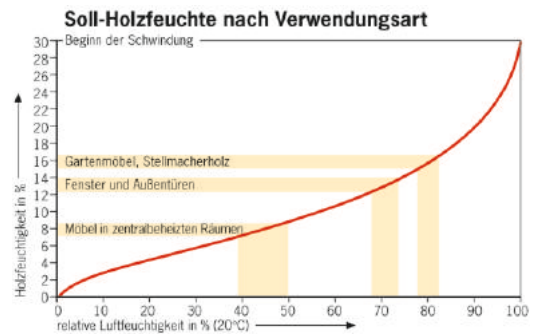
0,5 kg/ cm Breite



Allgemein

Trockene Luft - schlecht für Mensch und Möbel

Sehr trockene Raumluft ist Stress für Sie und Ihre Massivholzmöbel. Medizin und Wissenschaft empfehlen für zentralbeheizte Wohnräume eine relative Luftfeuchte zwischen 45% und 55%. Die entsprechende Holzfeuchte für dieses Wohnklima beträgt 7%-9% Feuchtigkeitsgehalt im Holz. Solange sich die Luftfeuchte in diesem Bereich bewegt, wird das Holz kaum schrumpfen oder quellen. Durch die besondere Art der Konstruktion kann das Möbelstück Schwankungen der Luftfeuchte und das damit verbundene Schrumpfen oder Quellen mitmachen. Erst extreme Abweichungen über einen längeren Zeitraum führen zu Rissen und Verzug. Besonders im Winter besteht die Gefahr, dass die relative Luftfeuchte heizungsbedingt stark abfällt. Dies sollten Sie durch Zimmerpflanzen oder Aufstellen von Verdunstungs-Schalen vermeiden.



Vorsicht bei Neubauten / feuchten Zimmern

Die Wände von Neubauten sind direkt nach der Fertigstellung oft noch sehr feucht. Damit sich hinter den Möbeln keine Feuchtigkeit staut, rücken Sie die Möbel um mindestens 5cm von der Wand ab und lüften Sie viel. Sie vermeiden damit Verzug am Möbel und Schimmelbildung.

Licht verändert Holz

Durch Lichteinstrahlung und Alterung verändert sich die Farbe des Holzes. Insbesondere bei Sonnenlicht oder starker Beleuchtung führt dies im Laufe der Jahre je nach Holzart zu unterschiedlichen Veränderungen. Die von uns verwendeten Holzarten verändern ihr Aussehen wie folgt:

- Wildeiche / Kerneiche umato / Kerneiche natur: Helle Eiche dunkelt mit den Jahren etwas nach und wird gelblicher.
- Wildnuss: Das Kernholz wird durch Lichteinwirkung etwas heller, wogegen das Splintholz etwas nachdunkelt.
- Wildakazie: Der Farbton der Akazie bleicht bei intensiver Sonneneinstrahlung langsam aus und wird heller.
- Riffbuche: Die Oberfläche bleibt relativ farbstabil.

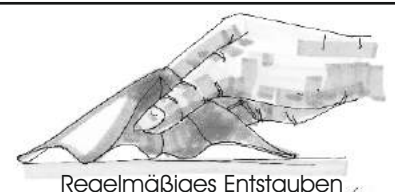
Versuchen Sie Ihr Möbel vor starker Lichteinwirkung zu schützen. So bleiben die Farben länger original. Doch auch gealtertes Holz, in der Farbe gereift, hat seinen eigenen Charme.

Pflege der Holzoberfläche

Reinigung und Pflege

Reinigen Sie die Oberflächen mit Strukturbürstung nur mit einer sauberen Bürste. Die glatten Innenflächen können mit einem trockenen oder nebelfeuchtem Tuch gereinigt werden. Das Tuch darf nicht nass sein. Es darf kein Wasser auf der Fläche zurückbleiben.

Ist doch Feuchtigkeit auf der Fläche verblieben, reiben Sie sofort mit einem trockenen Tuch nach. Benutzen Sie keine Reinigungsmittel, scheuern Sie nicht lange auf einer Stelle, sonst verändert sich der Glanz, und der Fleck tritt noch stärker hervor.



Regelmäßiges Entstauben



Festen Schmutz mit Schleifvlies abreiben (nicht im Pflegeset enthalten!)

Schmutz entfernen

Fester Schmutz an Holzteilen, wie etwa Schweißreste vom häufigen Anfassen an Holzgriffen, Stuhlrückten oder Gummibtrieb von Schuhsohlen an Tischbeinen können mit einem Schleifvlies abgerieben werden.

Dabei sollten Sie längs zur Holzrichtung vorsichtig abreiben. Hierdurch entfernen Sie die obere Oberflächenschicht, welche die Verschmutzung enthält. Um anschließend wieder einen gleichmäßigen Glanz zu erhalten, polieren Sie die gereinigte Fläche nur mit dem Pflegemittel aus unserem Pflegeset (nur nach Anforderung und gegen Berechnung erhältlich; bei anderen Pflegemitteln müssen diese an einer nicht sichtbaren Stelle auf Eignung geprüft werden!). Auch bei Flächen, die Sie häufig feucht abreiben, sollte von Zeit zu Zeit das Pflegemittel aufgetragen werden, da mit dem Abreiben auch immer etwas von der Oberflächenschicht abgetragen wird. Flächen, die nicht besonders strapaziert werden, brauchen nie aufgearbeitet werden.

Pflege der Glasoberfläche

Klar - Glasflächen

Verwenden Sie bei der Reinigung von Glas immer sauberes Wasser, um einen Scheuereffekt durch Schmutzpartikel zu vermeiden. Zum Reinigen sind weiche, saubere Tücher geeignet. Unterstützt werden kann die Reinigungswirkung durch den Einsatz weitgehend ph-neutraler Reinigungsmittel oder handelsüblicher Glasreiniger.

Handelt es sich bei den Verschmutzungen um Fett (z.B. Fingerabdrücke), so kann für die Reinigung auf ein handelsübliches Lösungsmittel wie Spiritus zurückgegriffen werden.

Satinato - Glasflächen

Eine Glasscheibe mit einer Oberflächenveredelung in Satinato (geätzt) ist verfahrenstechnisch bedingt nach der Herstellung schmutzanfällig. Bei diesem Herstellungsverfahren wird das Glas durch Ätzung undurchsichtig mattiert. Bei der Pflege von Satinato- oder sandgestrahlten Gläsern sind für eine dauerhafte und gleichmäßige Oberfläche einfache aber wichtige Richtlinien zu beachten:

1. Reinigen Sie die Satinato - Glasflächen nur mit einem nebelfeuchten, weichen, fuselfreien sowie sauberen und farblosen (weißes) Baumwolltuch.
2. Die Glasflächen nie punktuell sondern immer großflächig reinigen. Dadurch wird verhindert, dass durch das Reiben beim Putzvorgang der auf der Glasoberfläche befindliche Staub, Sand und sonstigen Verunreinigungen Kratzer entstehen.
3. Beim Entfernen von Fett (Fingerabdrücken u.ä.) einen vom Fachmann empfohlenen Reiniger großflächig auftragen. Auch Spirituswasser (1l Wasser auf 1Kappe Spiritus) hat sich bei diesem Reinigungsvorgang bewährt.
4. Eine eventuell auftretende Wolkenbildung oder weiße Streifen entstehen durch Abrieb von Reinigungstüchern. Diese lassen sich durch ein weiches, mit destilliertem (kalkfreiem) Wasser getränktes (nebelfeucht) Tuch entfernen. Hierbei wird vorsichtig und ohne großen Druck großflächig über die Front gewischt. Die Glasfläche erscheint nach dem Abtrocknen sauber und ohne Wolkenbildung. Vorgang bitte bei eventuell bleibender Wolkenbildung wiederholen.
5. Wasserflecken sind Kalkablagerungen (punktförmige weiße Flecken). Diese lassen sich durch Spirituswasser entfernen. Dazu ein mit Spirituswasser benetztes, weiches und sauberes Tuch großflächig über die fleckige Oberfläche wischen, bis die Kalkflecken entfernt sind. Da hierbei Wolkenbildung auf der Glasoberfläche auftreten kann, diese anschließend wie unter Punkt 4 beschrieben entfernen.
6. Bitte keine Zellstofftücher oder Papiertücher benutzen, da diese einen zu starken Abrieb haben.



- Verwenden Sie zur Reinigung von Glas nur ein nebelfeuchtes, weiches, fuselfreies sowie sauberes und farbloses (weißes) Baumwolltuch.
- Achten Sie beim Reinigen darauf, dass zwischen den aufgeklebten Gläsern und der Trägerplatte kein Wasser und / oder Reinigungsmittel gelangt.
- Die Holzflächen dürfen nicht mit einem Reinigungsmittel in Kontakt treten.
- Zur Reinigung dürfen keine alkalischen Laugen oder Säuren verwendet werden.
- Um Kratzerbildung zu vermeiden, dürfen zur Reinigung der Glasflächen keine Werkzeuge und Hilfsmittel wie Spatel, Stahlwolle oder Rasierklingen verwendet werden.
- Ein Reinigungsmittel darf die Oberfläche nicht erkennbar angreifen! Prüfen Sie das Mittel zuvor an einer unsichtbaren Stelle auf Eignung.



Pflege der Metallteile

Verwenden Sie zur Pflege von Metallteilen einen ph-neutralen Reiniger. Zur Reinigung dürfen keine alkalischen Laugen oder Säuren verwendet werden.

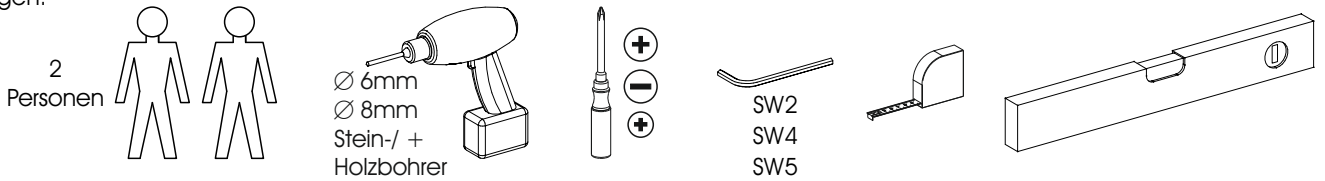
Prüfen Sie das Reinigungsmittel an einer unsichtbaren Stelle auf Eignung.

Vermeiden Sie bei der Reinigung den Kontakt mit der Holzoberfläche.

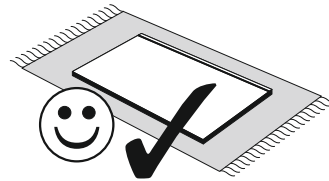
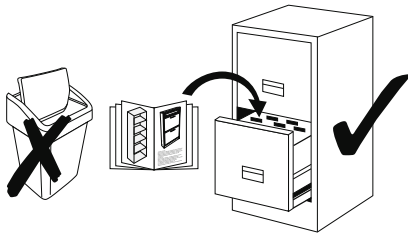
Zur Reinigung dürfen keine Hilfsmittel wie Spachtel oder Stahlwolle verwendet werden. Hierdurch kann es zu Kratzerbildung kommen.

Hilfsmittel für die Montage

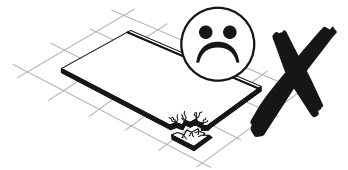
Sie benötigen:



Montageanweisung bitte dem Kunden übergeben

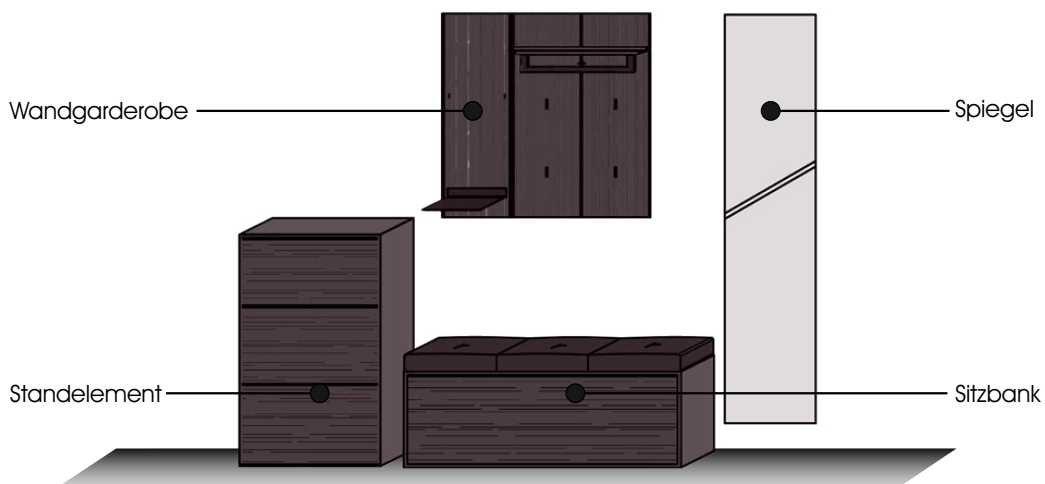
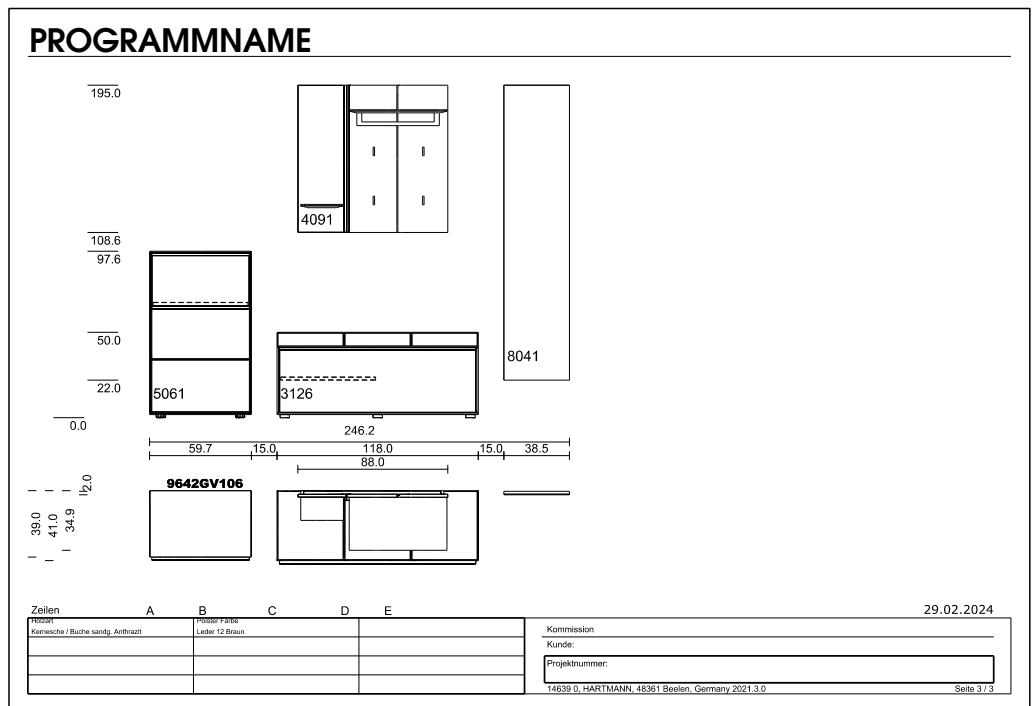


Verwenden Sie eine weiche, kratzfreie und fussfreie Unterlage!



Der Aufbauplan

Jeder Kommission liegt ein Aufbauplan mit Frontansicht der Wohnwand bei. Sortieren Sie die Verpackungseinheiten nach der Zeichnung. Die Korpuselemente sind werksseitig vormontiert. Zubehörteile, Regalelemente und Beleuchtungen müssen jedoch montiert werden.



Schematischer Verkabelungsplan

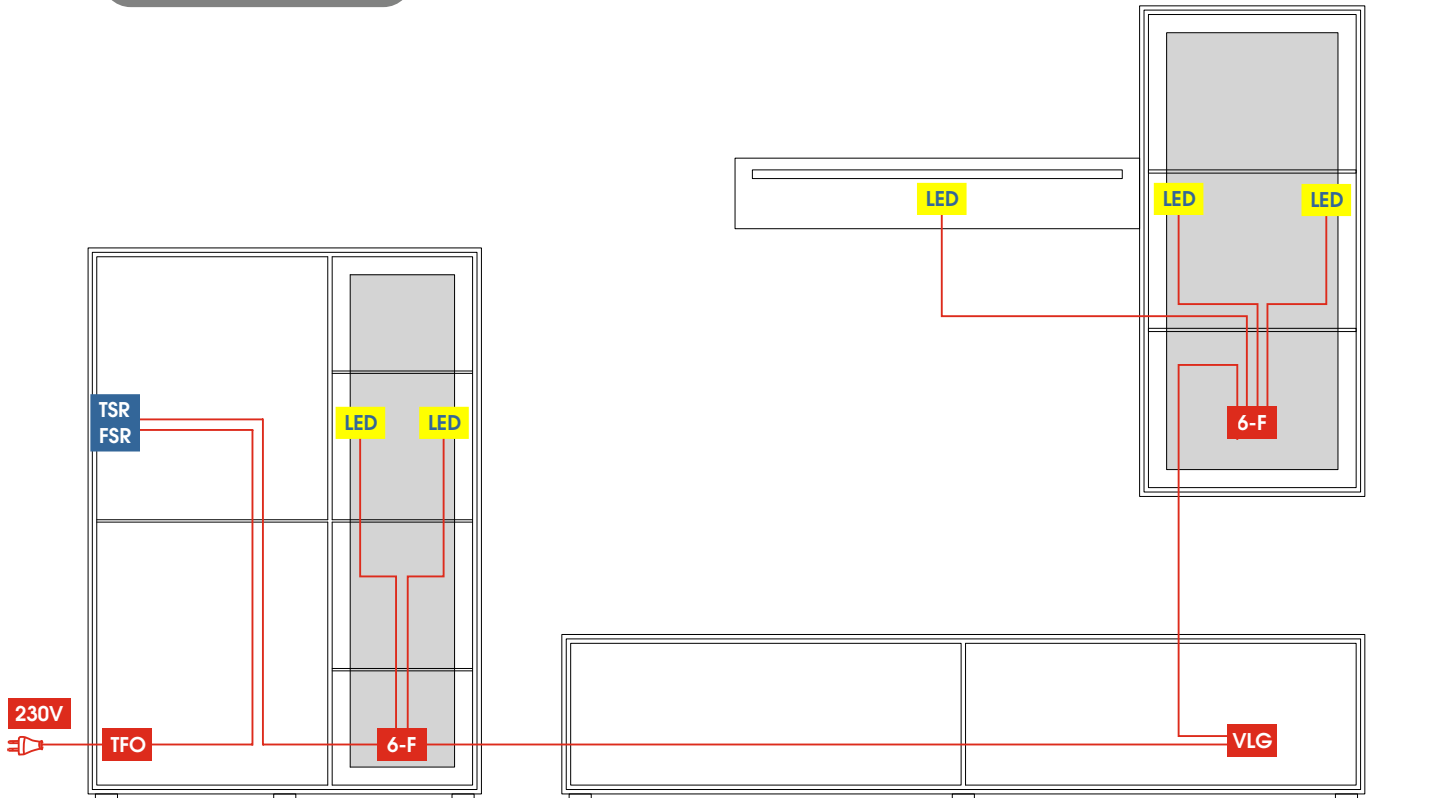
Informationen zu den jeweiligen Beleuchtungsartikeln finden Sie ab der Seite 33.

Gehe zu Seite 33

Hinweise zum Anschluss der Komponenten entnehmen Sie bitte auf den Seiten 12 + 13 dieser Montageanweisung.

Gehe zu Seite 12

Bitte beachten Sie, dass die angeschlossene Wattage der Beleuchtungen nicht die Gesamtleistung des Vorschaltgerätes (Trafo) übersteigt. Die Leistungsaufnahmen der einzelnen Beleuchtungsartikel finden Sie ab der Seite 33.



<p>LED</p> <p>LED-Stripe / Beleuchtungskörper</p>	<p>VLG</p> <p>Verlängerungskabel</p>	ODER	
<p>6-F</p> <p>6-Fachverteiler</p>	<p>TFO</p> <p>Trafo mit Zuleitung</p>	<p>TSR</p> <p>Touchschalter</p>	<p>FSR</p> <p>Funkschalter (optional)</p>

SONDERFALL
 A: Strom-Zuleitung unter Putz: Trafo muss bauseits an 230V angeschlossen werden.
 B: Stromleitung unter Putz per Wandschalter bauseitig geschaltet: Trafo muss bauseits an 230V angeschlossen werden. Touch- oder Funkschalter können entfallen.

Schematischer Verkabelungsplan mit Kontaktschaltern

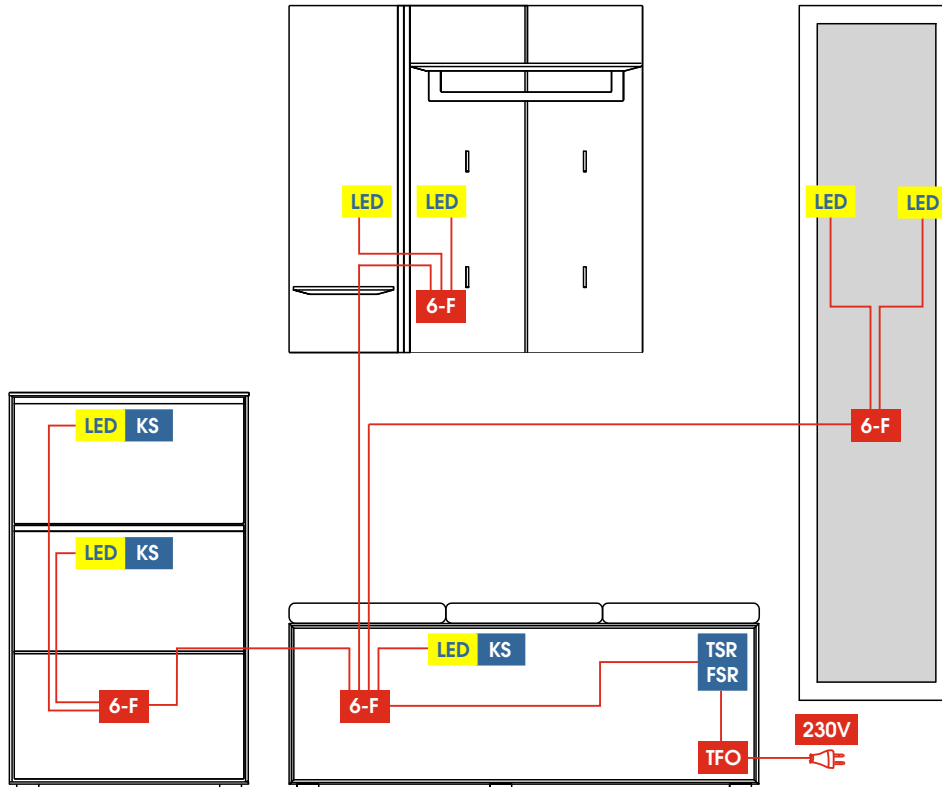
Informationen zu den jeweiligen Beleuchtungsartikeln finden Sie ab der Seite 33.

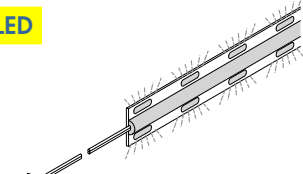
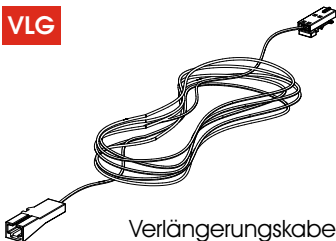
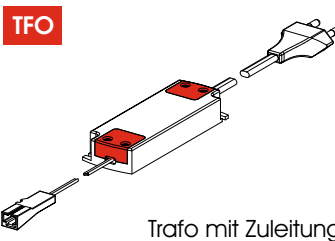
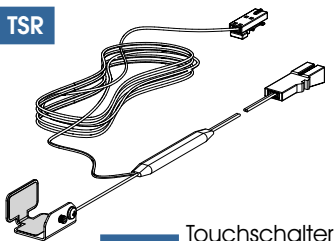
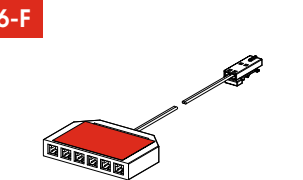
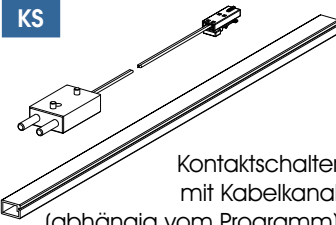
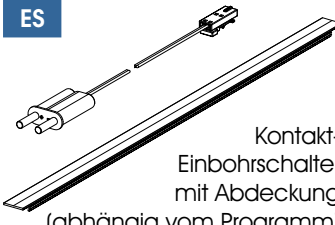
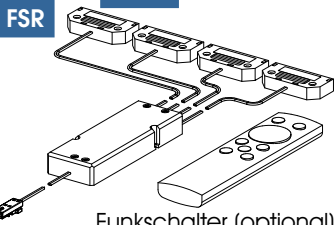
Gehe zu Seite 33

Hinweise zum Anschluss der Komponenten entnehmen Sie bitte auf den Seiten 12 + 13 dieser Montageanweisung.

Gehe zu Seite 12

Bitte beachten Sie, dass die angeschlossene Wattage der Beleuchtungen nicht die Gesamtleistung des Vorschaltgerätes (Trafo) übersteigt. Die Leistungsaufnahmen der einzelnen Beleuchtungsartikel finden Sie ab der Seite 33.

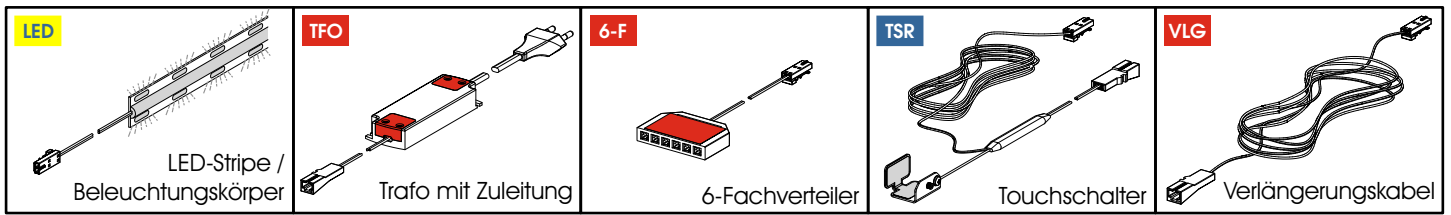


 LED LED-Stripe / Beleuchtungskörper	 VLG Verlängerungskabel	 TFO Trafo mit Zuleitung	 TSR Touchschalter
 6-F 6-Fachverteiler	 KS Kontaktschalter mit Kabelkanal (abhängig vom Programm)	 ES Kontakt- Einbohrschalter mit Abdeckung (abhängig vom Programm)	 FSR ODER Touchschalter Funkschalter (optional)

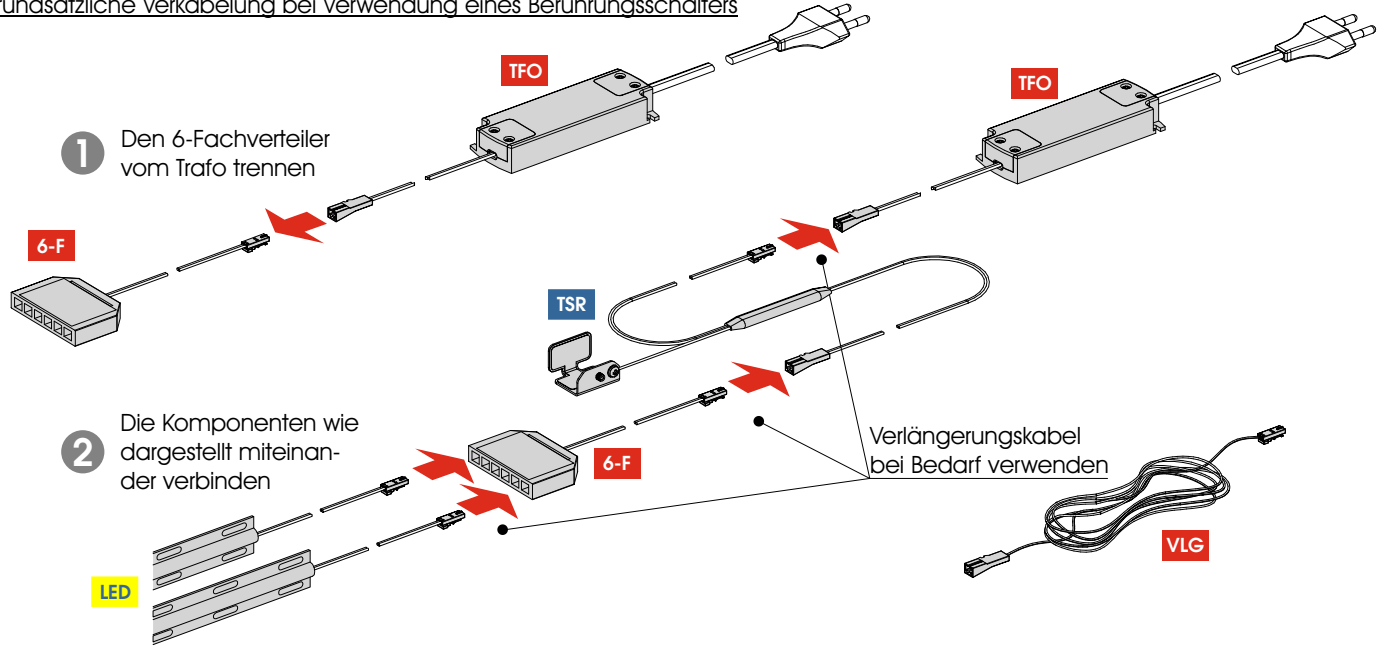
SONDERFALL
 A: Strom-Zuleitung unter Putz: Trafo muss bauseits an 230V angeschlossen werden.
 B: Stromleitung unter Putz per Wandschalter bauseitig geschaltet: Trafo muss bauseits an 230V angeschlossen werden. Touch- oder Funkschalter können entfallen.

Grundsätzliche Verkabelung - Einschaltvarianten

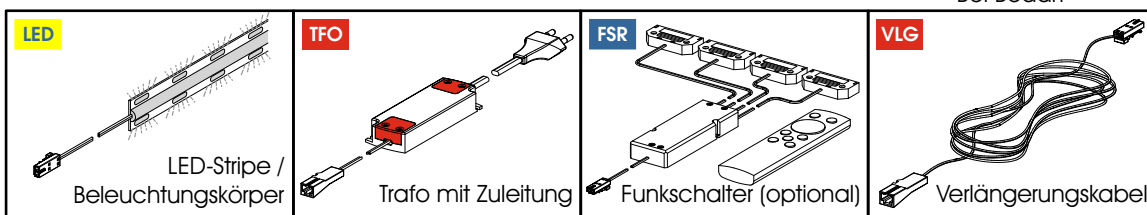
Anstelle eines klassischen Fusschalters wird ein Berührungsschalter (Touchschalter) verwendet. Folgende Komponenten werden Ihnen geliefert:



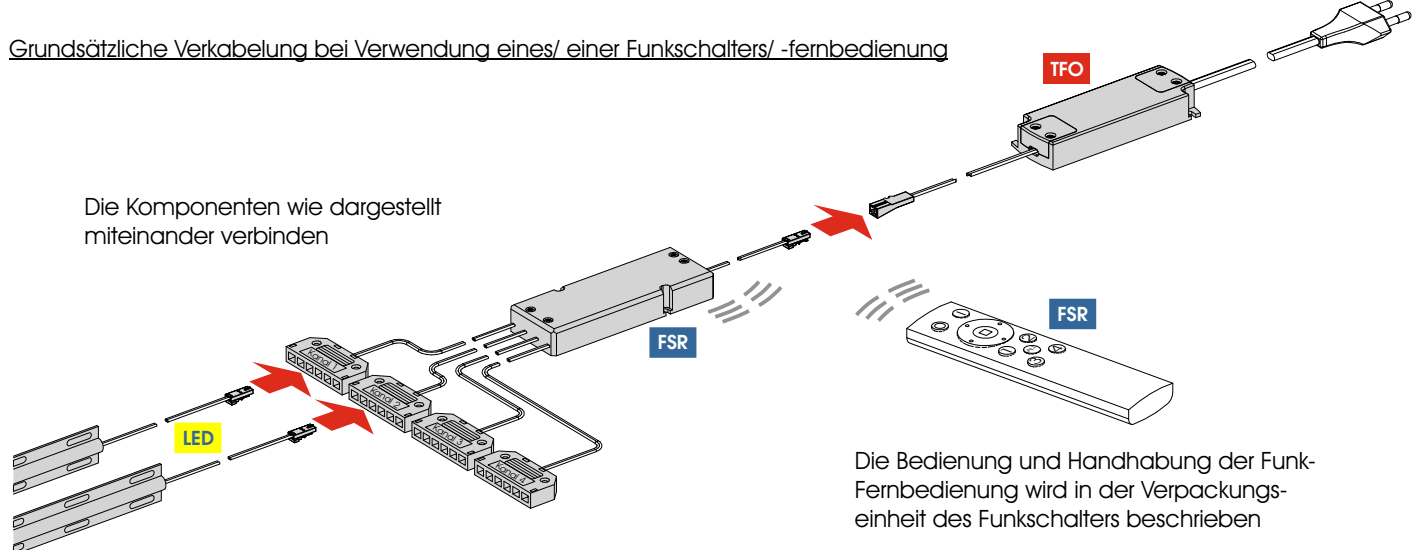
Grundsätzliche Verkabelung bei Verwendung eines Berührungsschalters



Alternativ zum Berührungsschalter kann die Beleuchtung mit einem/ einer Funkschalter/ -fernbedienung gesteuert werden. Folgende Komponenten werden Ihnen hierbei geliefert:



Grundsätzliche Verkabelung bei Verwendung eines/ einer Funkschalters/ -fernbedienung

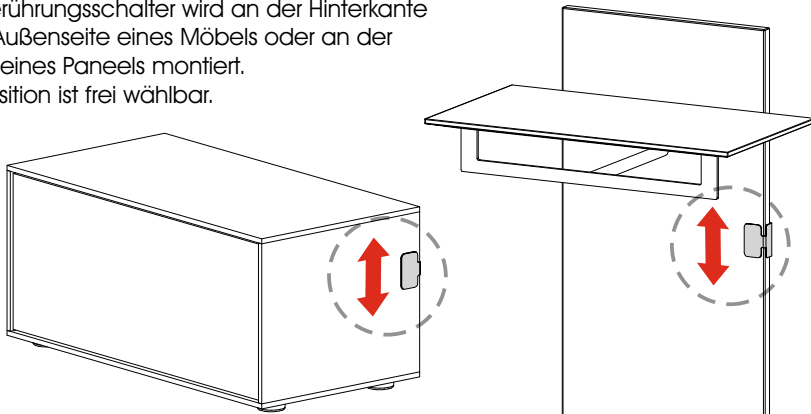


Grundsätzliche Verkabelung - Montage und Handhabung Berührungsschalter (Touchschalter)

Der Berührungsschalter wird an der Hinterkante einer Außenseite eines Möbels oder an der Kante eines Panels montiert. Die Position ist frei wählbar.

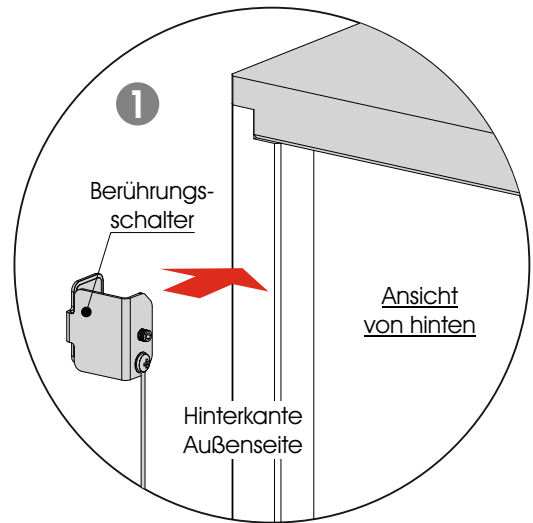
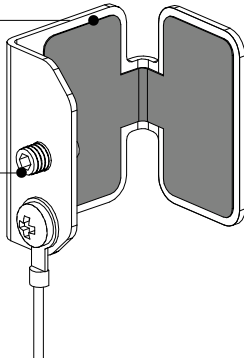
Hinweise zum Anschluss der Komponenten entnehmen Sie bitte auf der Seite 12 dieser Montageanweisung.

Gehe zu Seite 12

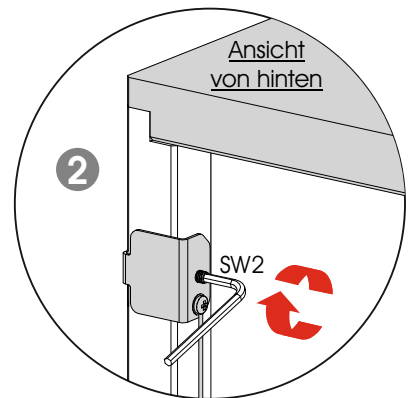


Isolierungsfolie, KEIN Klebeband! Nicht ablösen!

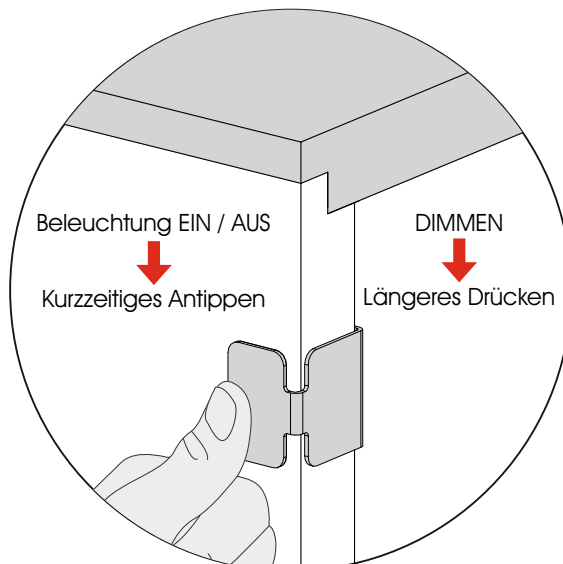
Madenschraube zur Befestigung an das Möbel



Der Berührungsschalter darf keinesfalls in direkter Berührung mit metallischen Gegenständen stehen. Die Isolierungsfolie im Inneren des Berührungsschalters darf nicht entfernt werden. Kurzschlussgefahr!



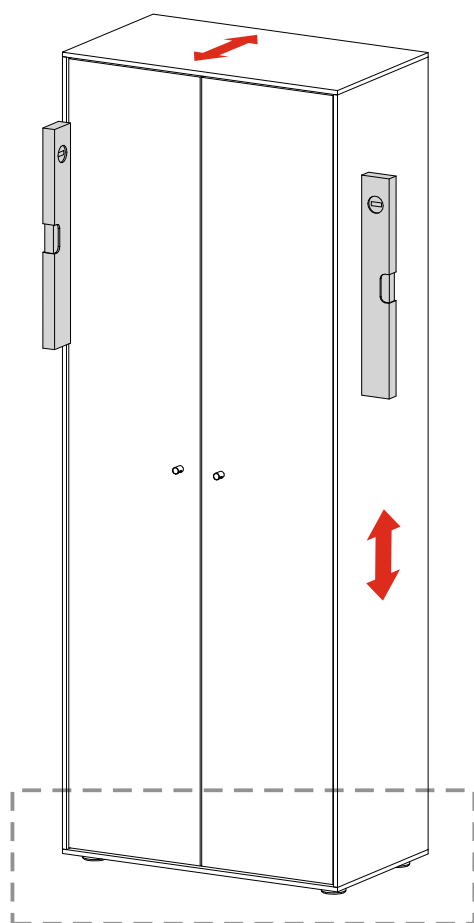
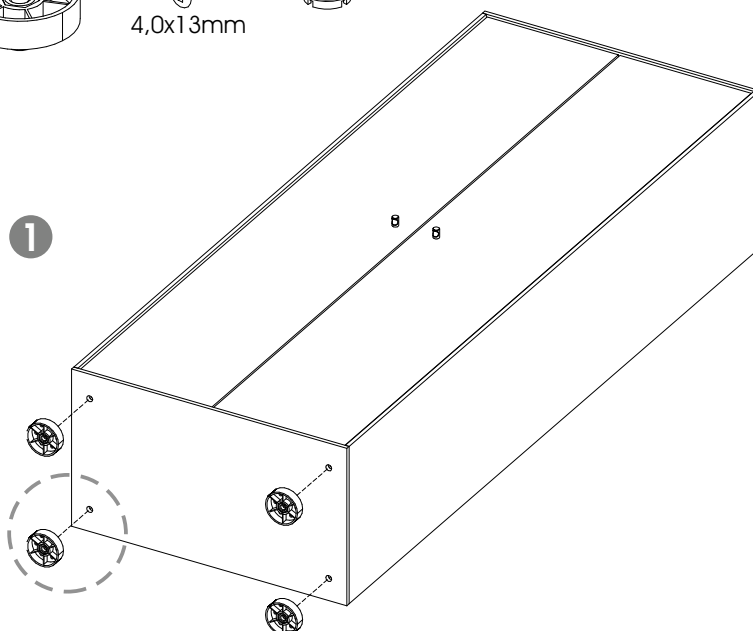
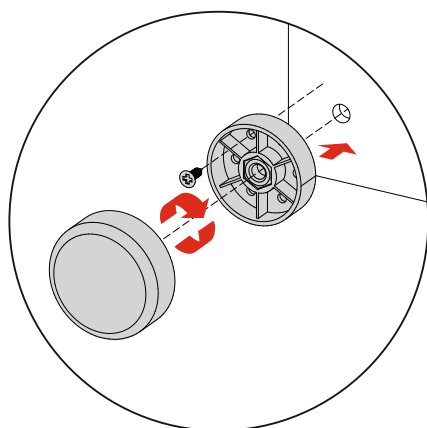
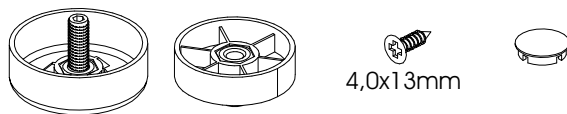
Bei kurzzeitigem Druck auf den Berührungsschalter wird die Beleuchtung ein- und ausgeschaltet. Der Dimmgrad ändert sich nicht.



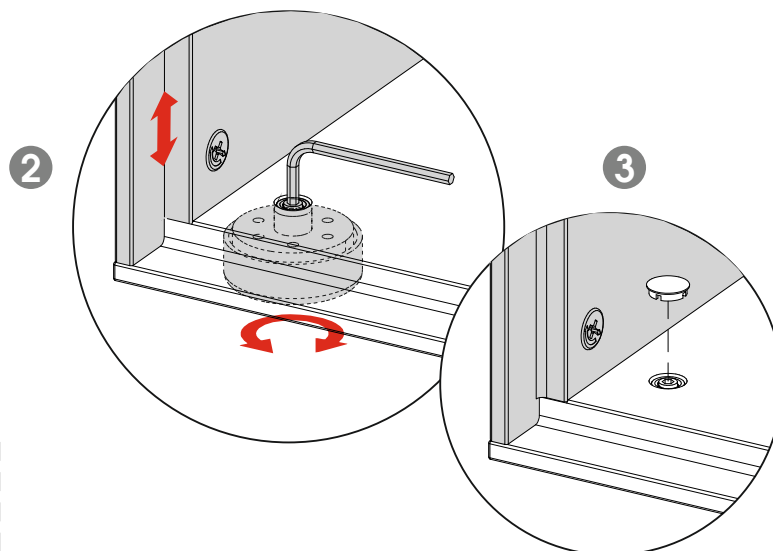
Bei anhaltendem Druck auf den Berührungsschalter dimmt die Beleuchtung abwechselnd auf und ab. Sobald der gewünschte Dimmgrad erreicht ist den Druck vom Berührungsschalter nehmen. Der erreichte Dimmgrad wird gespeichert und bleibt bei den nächsten Schaltvorgängen erhalten.

Montage Sockelfüße

Für die Montage benötigen Sie:



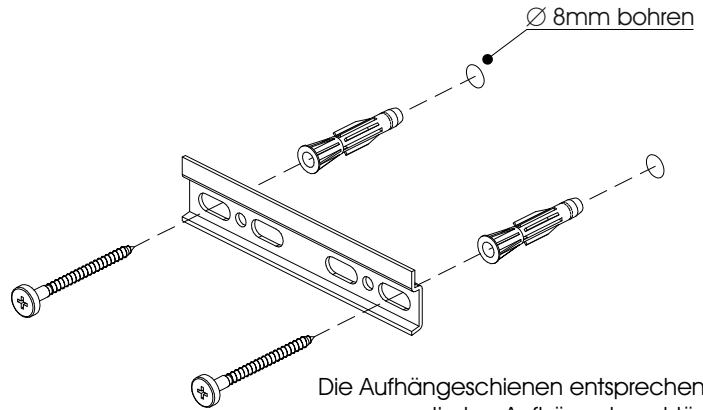
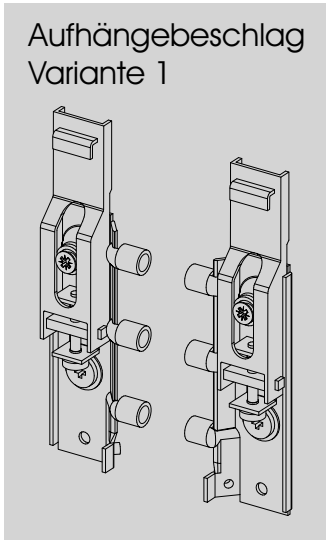
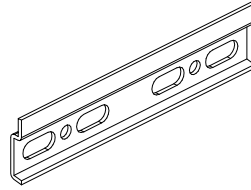
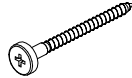
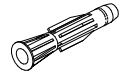
! Schränke und Korpusse unbedingt lotgerecht ausrichten! **!**
 Nur so ist gewährleistet, dass die Fronten korrekt eingestellt werden können.



Aufhängung / Wandbefestigung Aufhängebeschlag - Variante 1

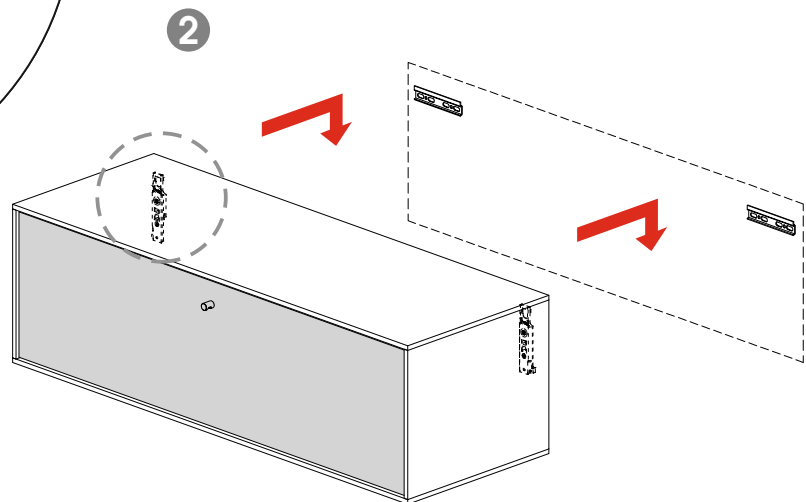
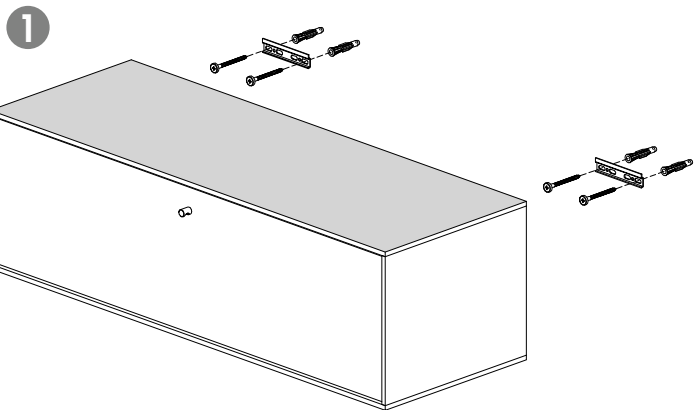
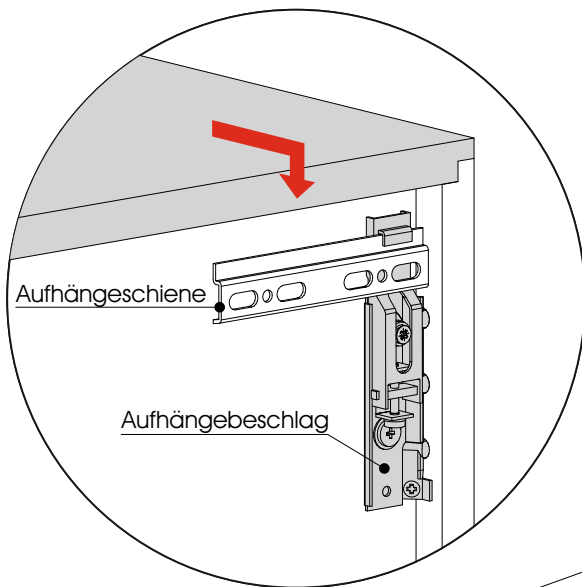
Für die Montage benötigen Sie:

Ø 8mm



Die Aufhängeschienen entsprechend den vormontierten Aufhängebeschlägen (auf der Rückseite des Möbels) an die Zimmerwand montieren

Ansicht von hinten

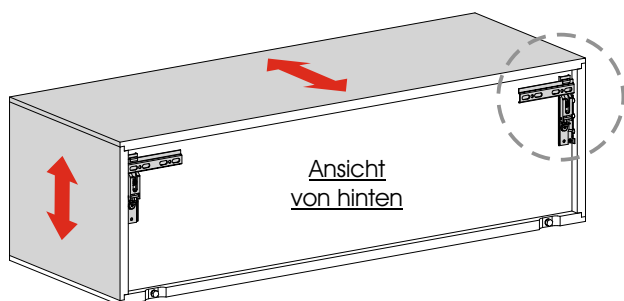


Bitte beachten Sie die Warnhinweise auf Seite 5

Aufhängung / Wandbefestigung Aufhängebeschlag - Variante 1

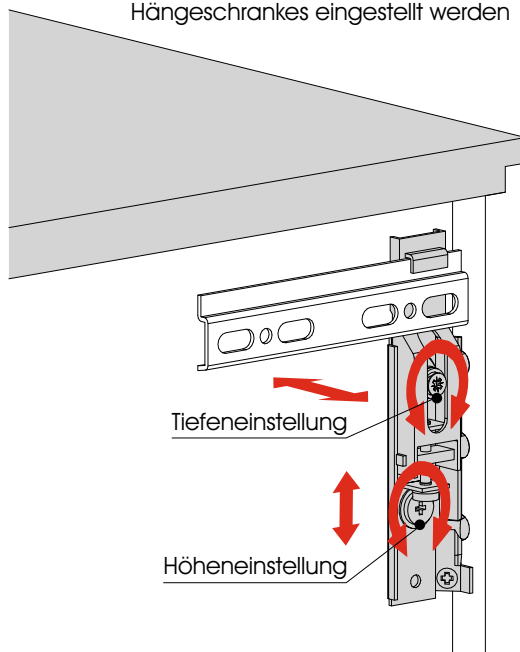
Bei Standelementen, die mit diesem Aufhängebeschlag an die Wand befestigt werden müssen auch die Stellfüsse entsprechend eingestellt werden.

Siehe Seite 14



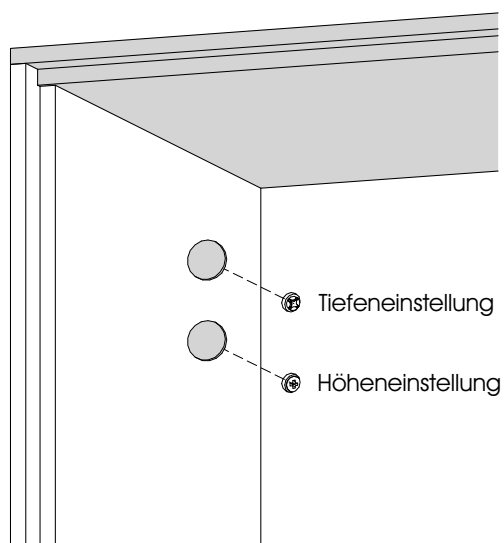
3

Durch Drehen der beiden Stellschrauben können die Tiefe die die Höhe des Hängeschrankes eingestellt werden



4

Ansicht von vorn



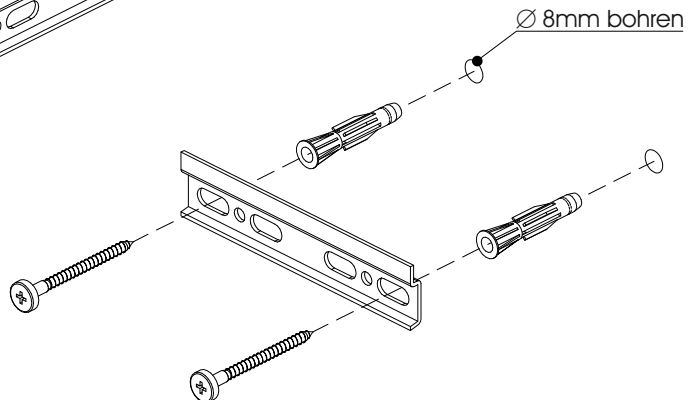
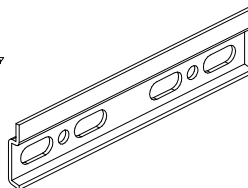
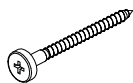
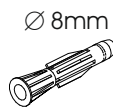
Die Einstellungen können von vorn und von hinten vorgenommen werden.

Durch Drehen dieser Stellschrauben kann die Neigung des Hängeschrankes verändert werden

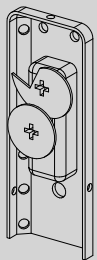


Aufhängung / Wandbefestigung Aufhängebeschlagn - Variante 2

Für die Montage benötigen Sie:

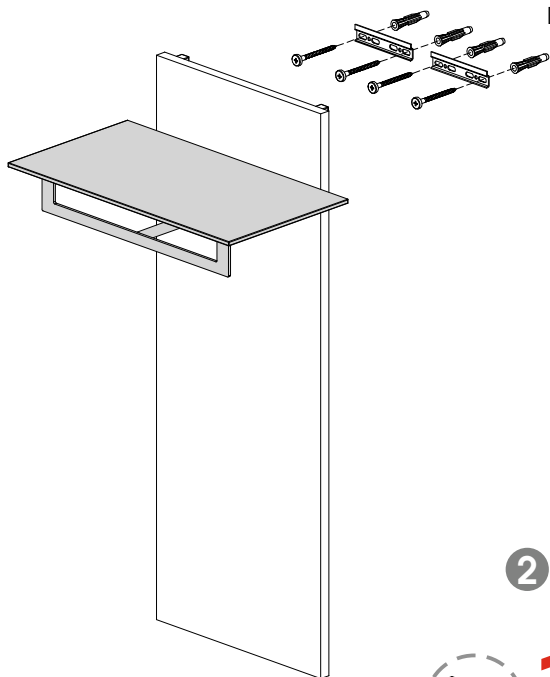


Aufhängebeschlagn
Variante 2

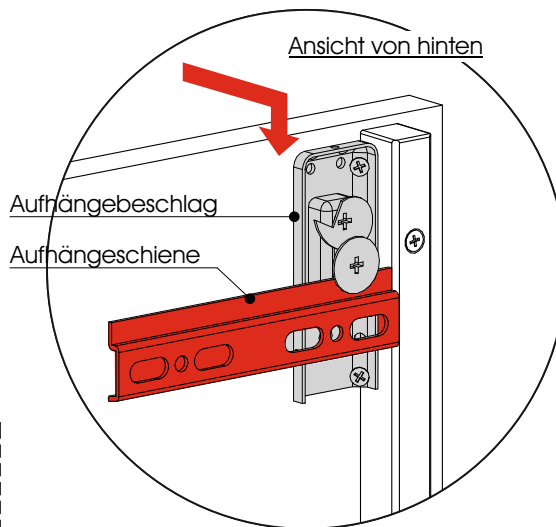
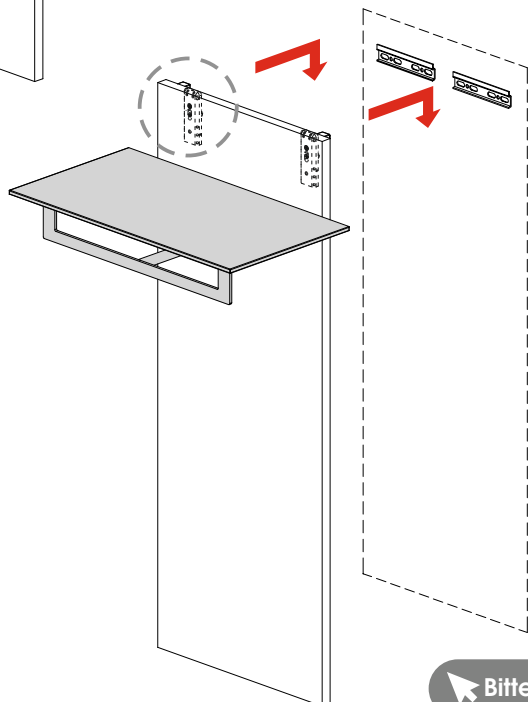


1

Die Aufhängeschiennn entsprechend den vormontierten Aufhängebeschlagn (auf der Rückseite des Regalpaneelles) an die Zimmerwand montieren

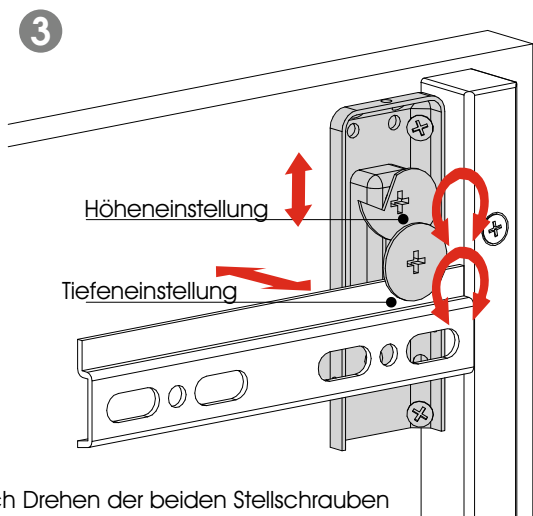


2

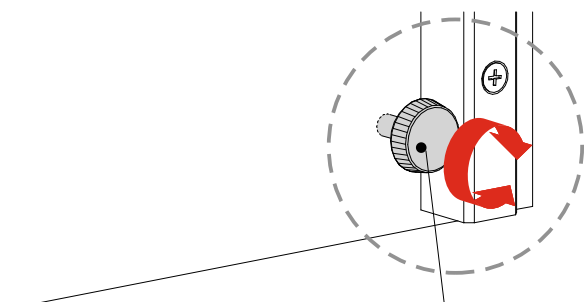
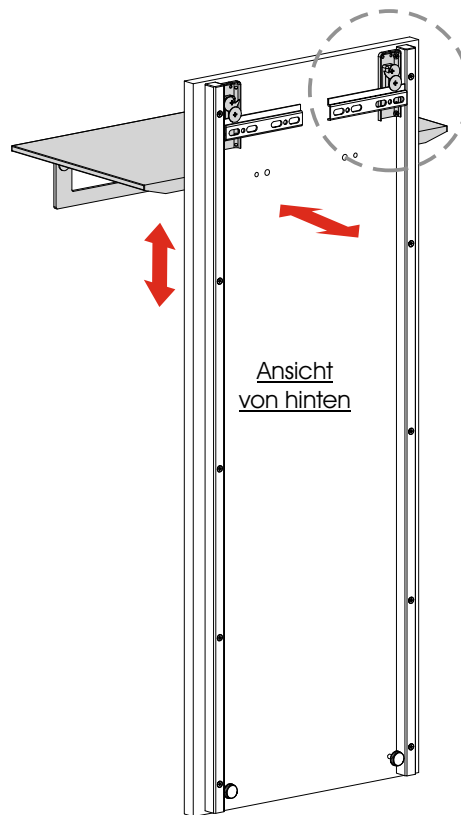


Bitte beachten Sie die Warnhinweise auf Seite 5

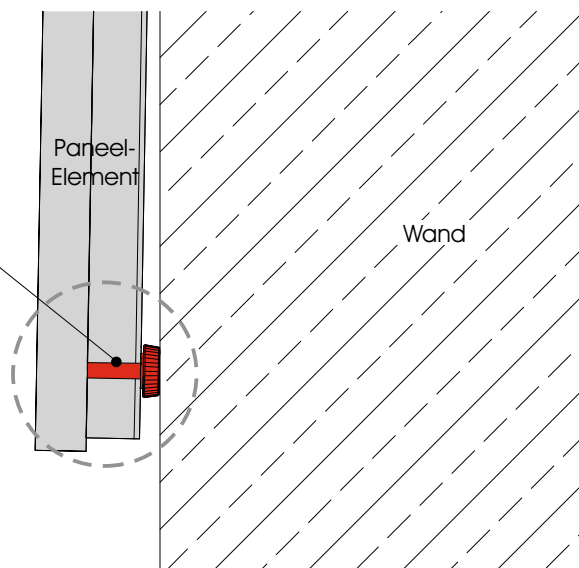
Aufhängung / Wandbefestigung Aufhängebeschlag - Variante 2



Durch Drehen der beiden Stellschrauben können die Tiefe die die Höhe des Regalpaneelles eingestellt werden

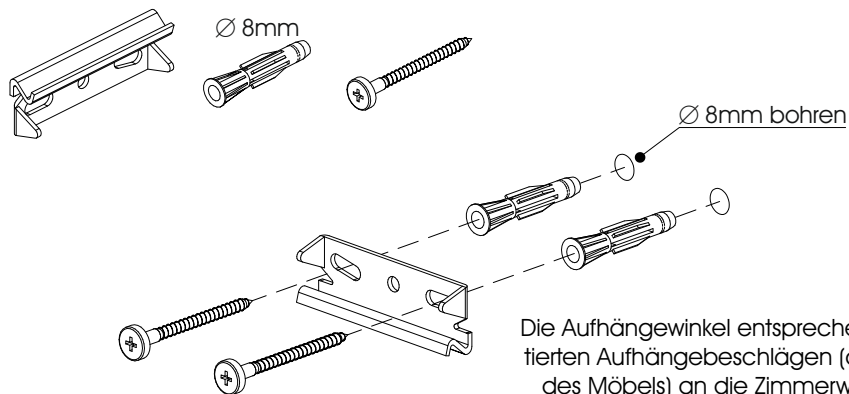


Durch Drehen dieser Stellschrauben kann die Neigung des Regalpaneelles verändert werden

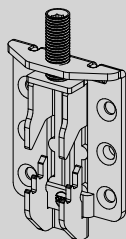


Aufhängung / Wandbefestigung Aufhängebeschlagn - Variante 3

Für die Montage benötigen Sie:

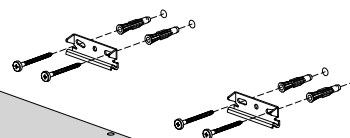


Aufhängebeschlagn
Variante 3

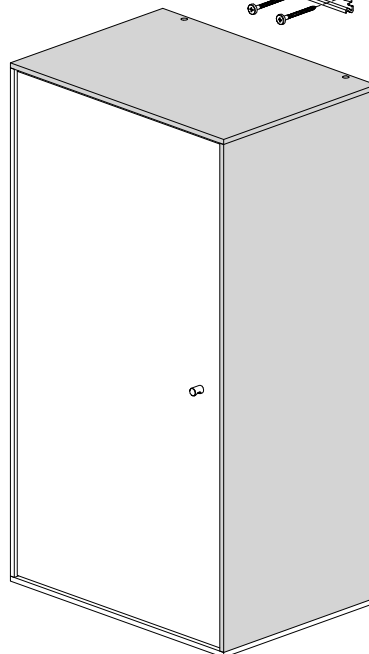
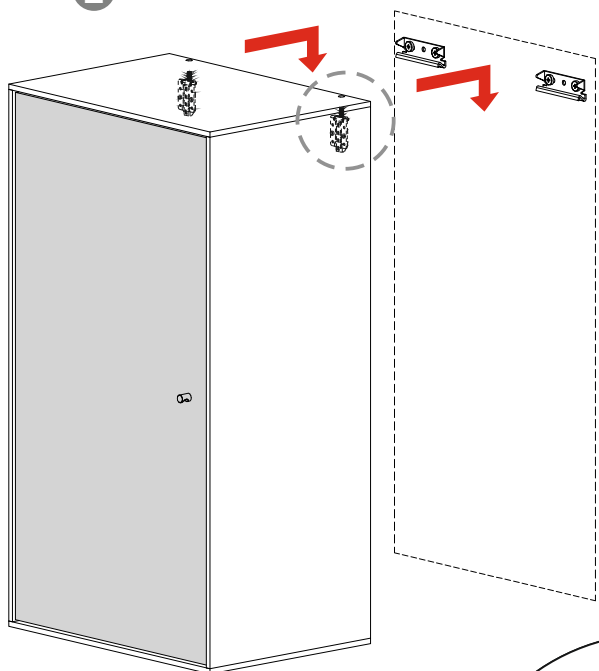


Die Aufhängewinkel entsprechend den vormontierten Aufhängebeschlagn (auf der Rückseite des Möbels) an die Zimmerwand montieren

1

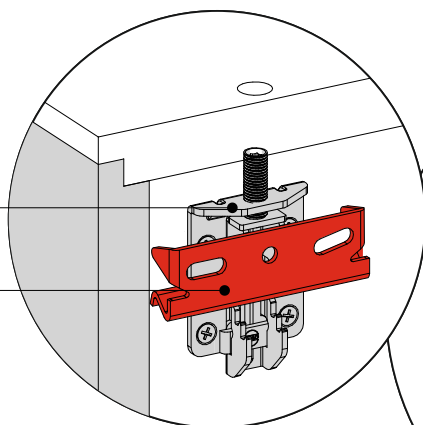


2



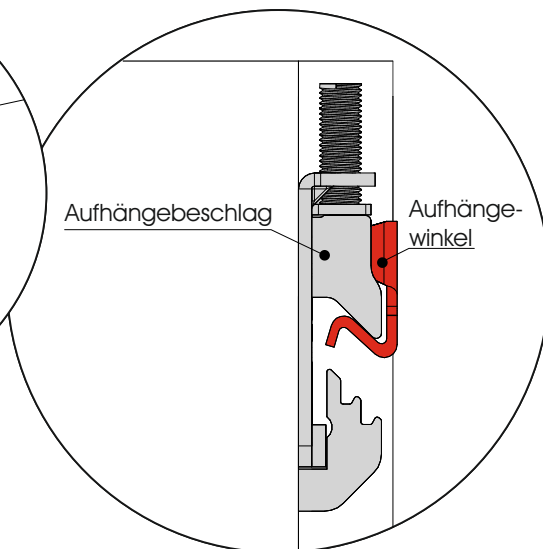
Aufhängebeschlagn

Aufhängewinkel



Aufhängebeschlagn

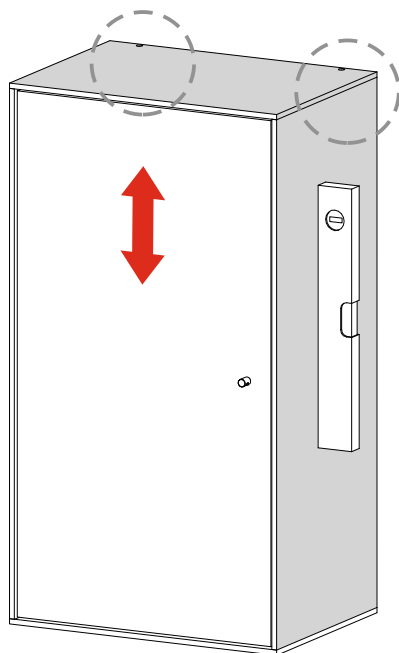
Aufhängewinkel



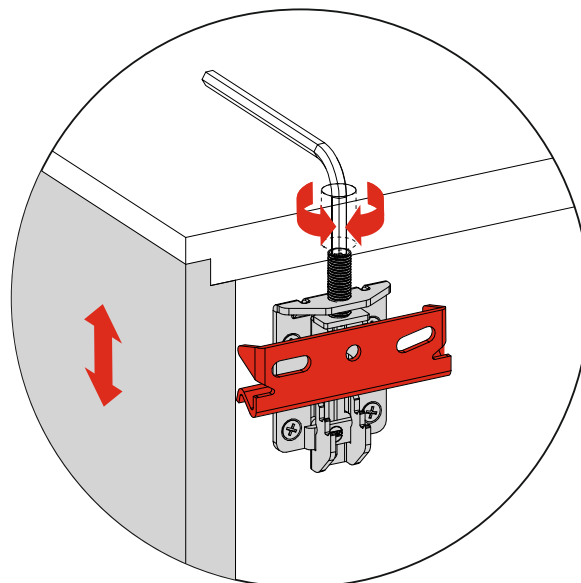
Aufhängung / Wandbefestigung Aufhängebeschlag - Variante 3

3

Das Möbelstück ausrichten

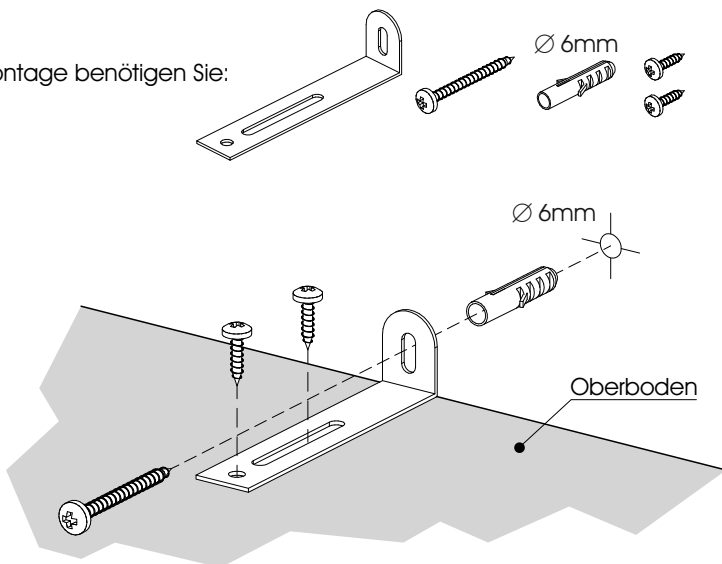


Höhenverstellung



Wandbefestigung Standelemente

Für die Montage benötigen Sie:

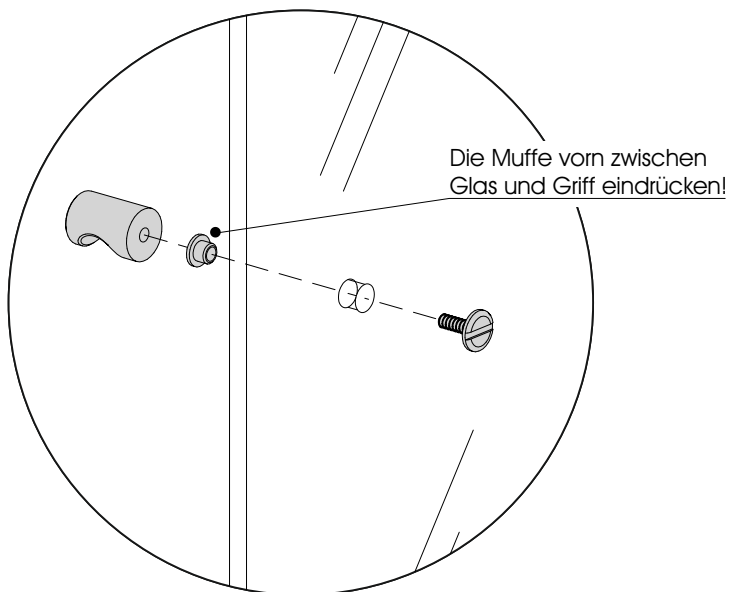
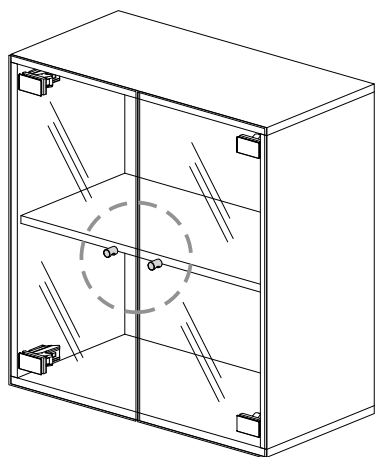
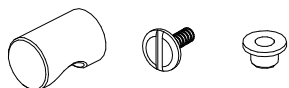


Wandbefestigungen immer unbedingt durchführen und die Schränke und Korpusse lotgerecht ausrichten! Nur so ist gewährleistet, dass die Fronten korrekt eingestellt werden können.

Bitte beachten Sie die Warnhinweise auf Seite 5

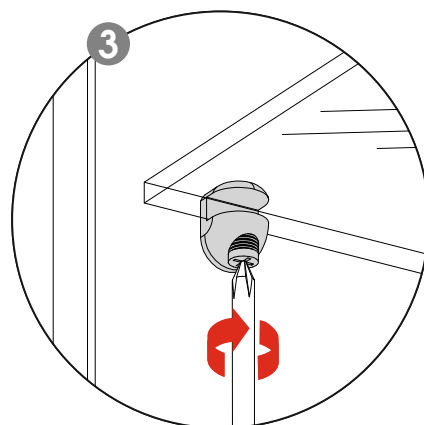
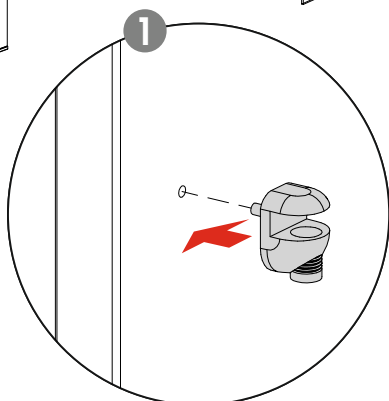
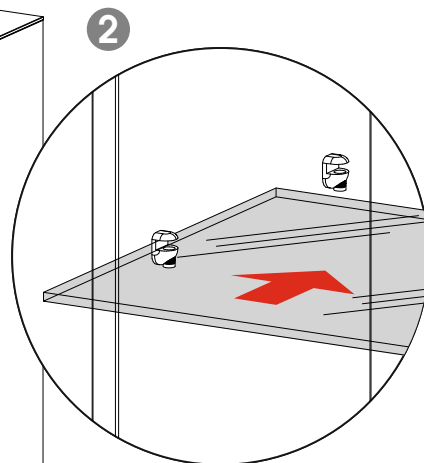
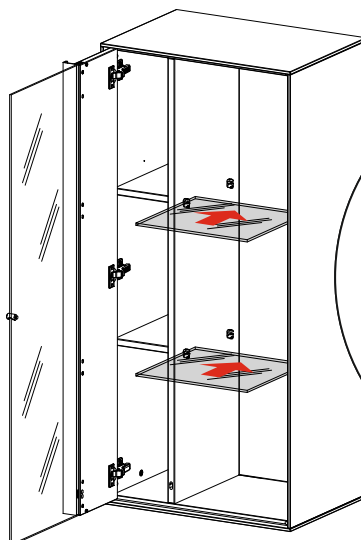
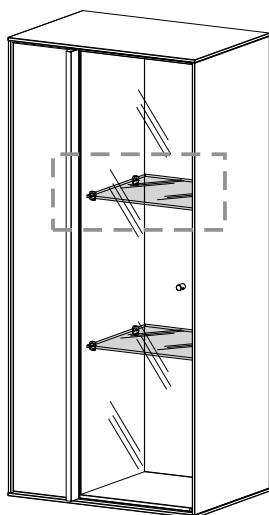
Griffmontage Glastüren

Für die Montage benötigen Sie:



Glas-Einlegeböden einsetzen und entnehmen

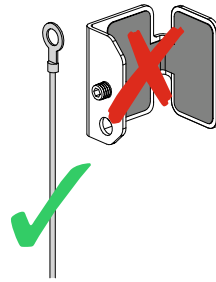
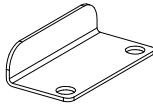
Für die Montage benötigen Sie:



Wenn Sie den Glasboden herausnehmen wollen
verfahren Sie bitte in umgekehrter Reihenfolge

Spiegelmontage - optionale Beleuchtung

Für die Montage benötigen Sie:

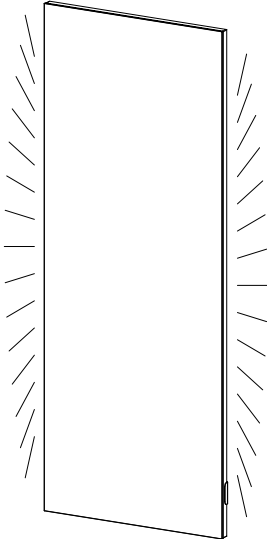


Informationen zu den jeweiligen Beleuchtungsartikeln finden Sie ab der Seite 33.

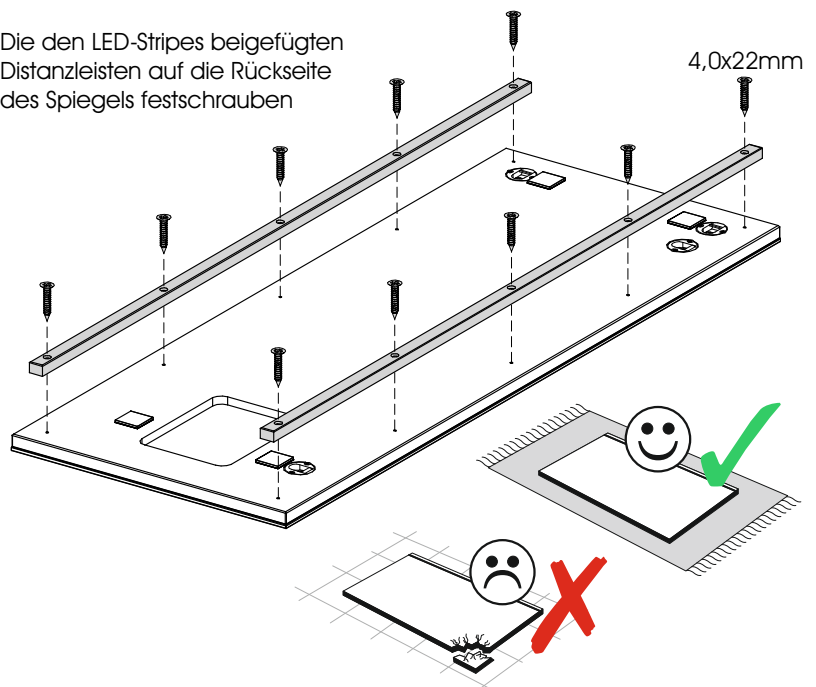
[Gehe zu Seite 33](#)

Hinweise zum Anschluss der Komponenten entnehmen Sie bitte auf den Seiten 12 + 13 dieser Montageanweisung.

[Gehe zu Seite 12](#)



1 Die den LED-Stripes beigefügten Distanzleisten auf die Rückseite des Spiegels festschrauben

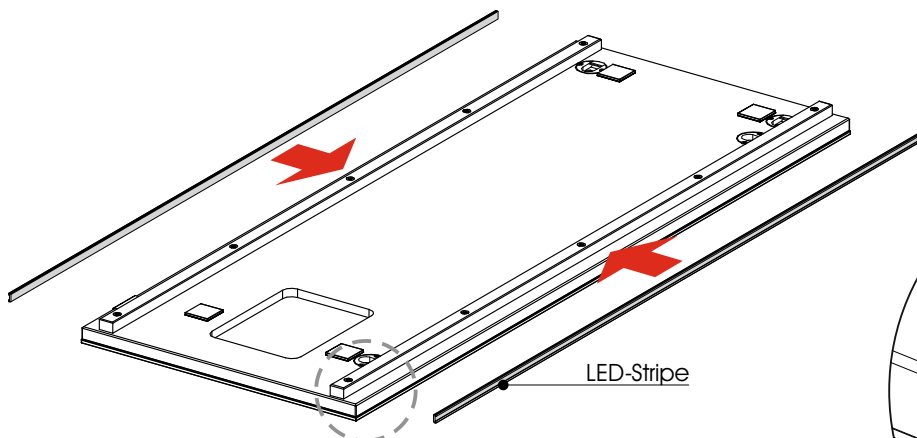


2 Schutzfolie vom LED-Stripe abziehen

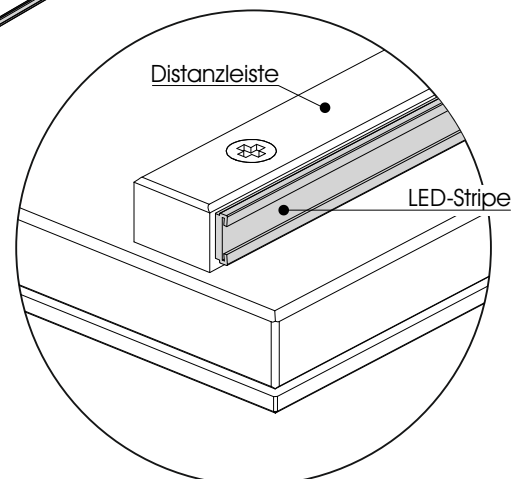


LED-Stripe

3 Die LED-Stripes seitlich an die Distanzleisten kleben

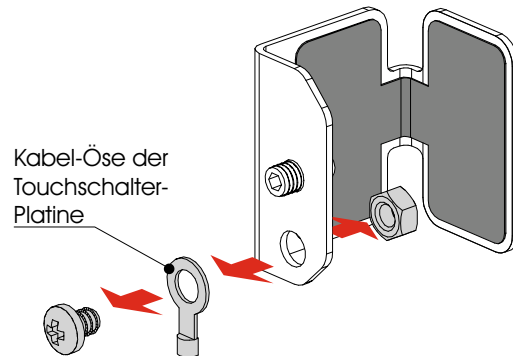
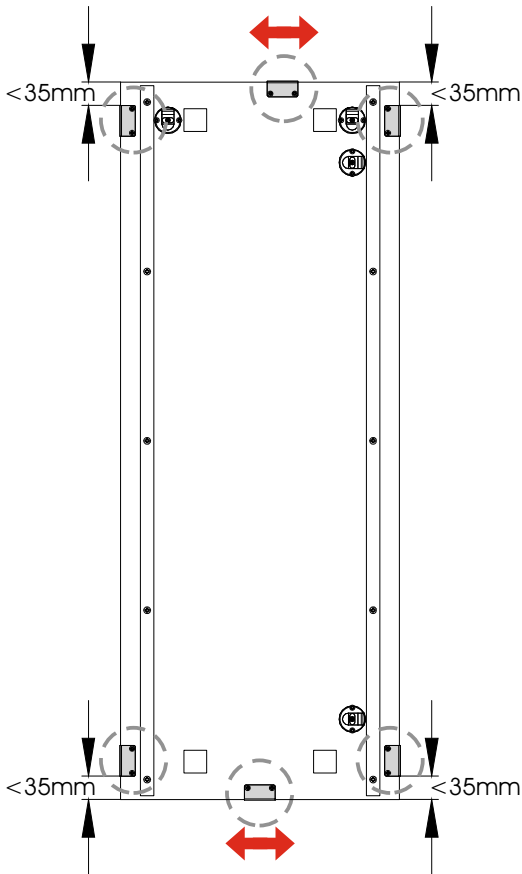


LED-Stripe

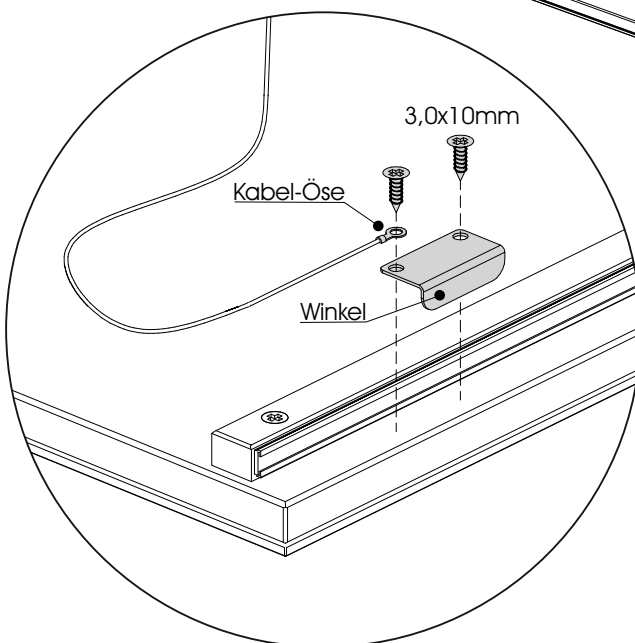
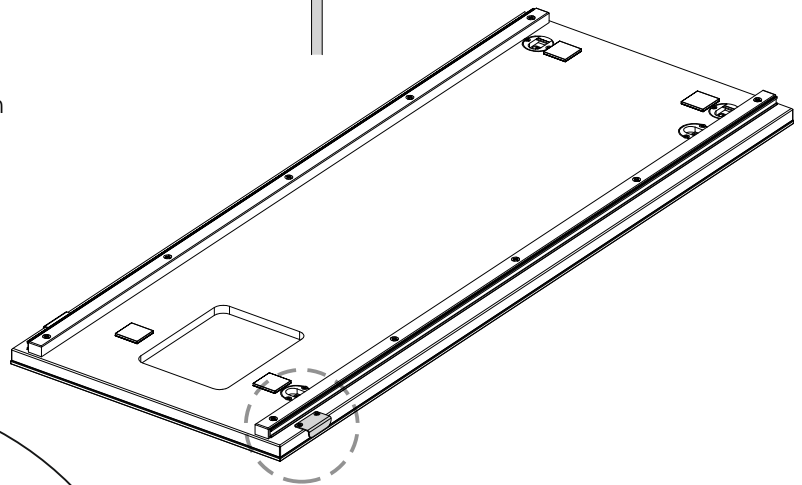


Spiegelmontage - optionale Beleuchtung

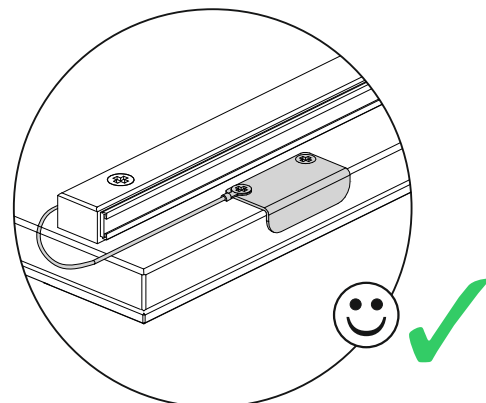
Mögliche Positionen des Winkels als Touch-Schalter



4 Die Öse vom Touchschalter lösen. Dieser Touchschalter wird nicht mehr benötigt.

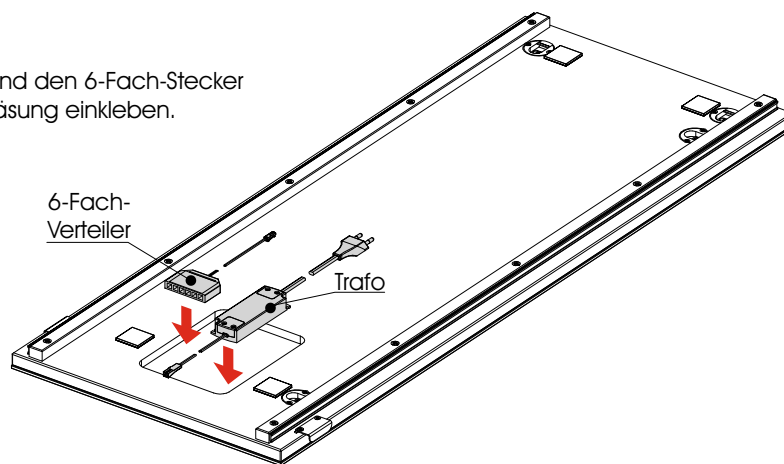


5 Den Winkel mit der Kabel-Öse wie dargestellt an den Spiegel schrauben

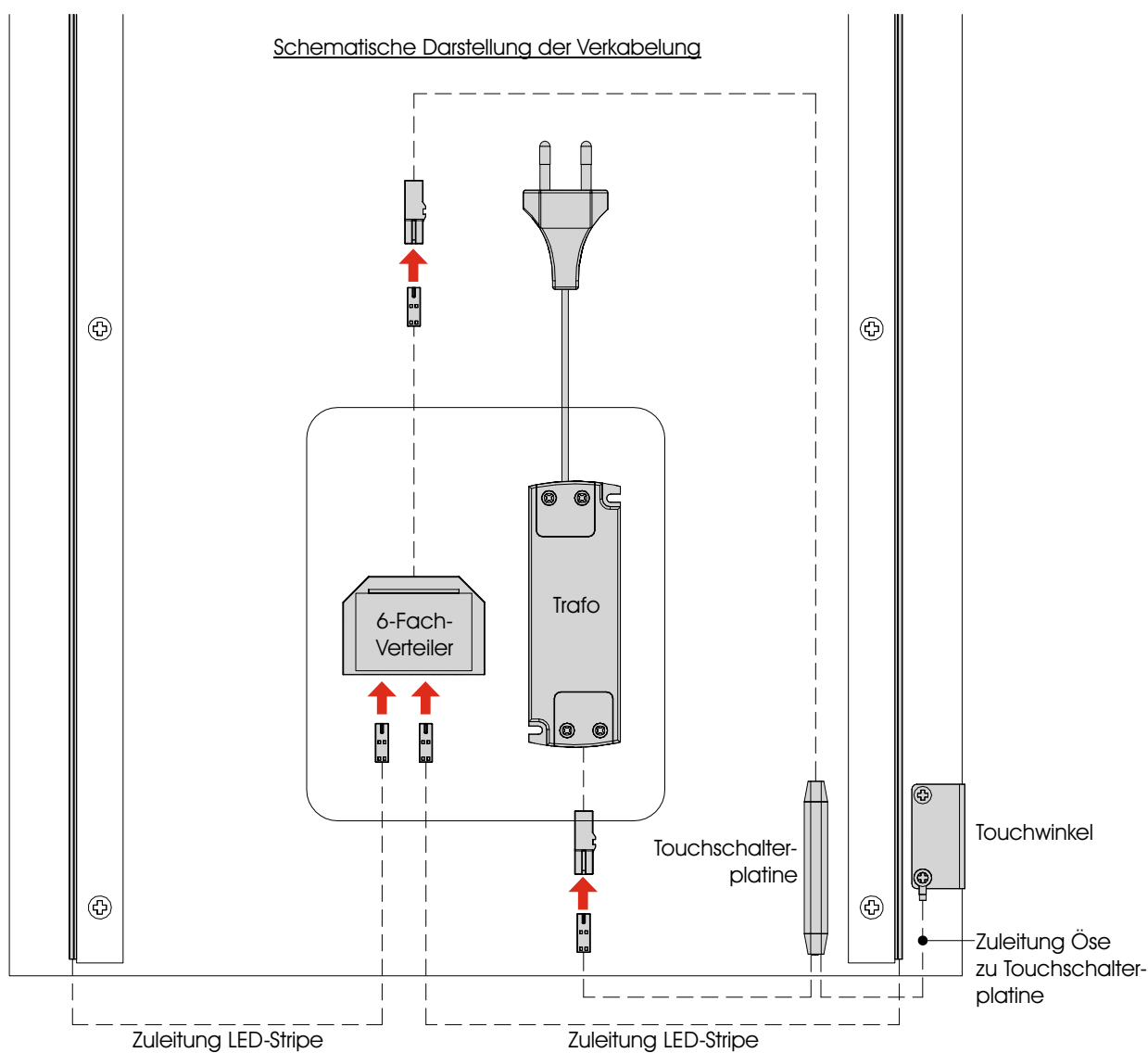


Spiegelmontage - optionale Beleuchtung

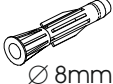
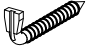

6 Den Trafo und den 6-Fach-Stecker in die Ausfräsung einkleben.

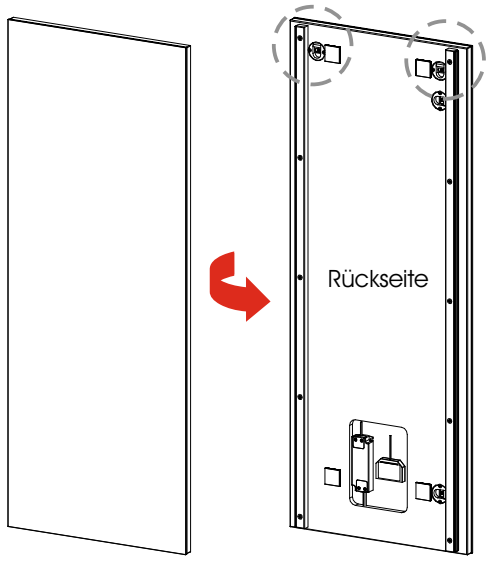


7 Komponenten miteinander verbinden

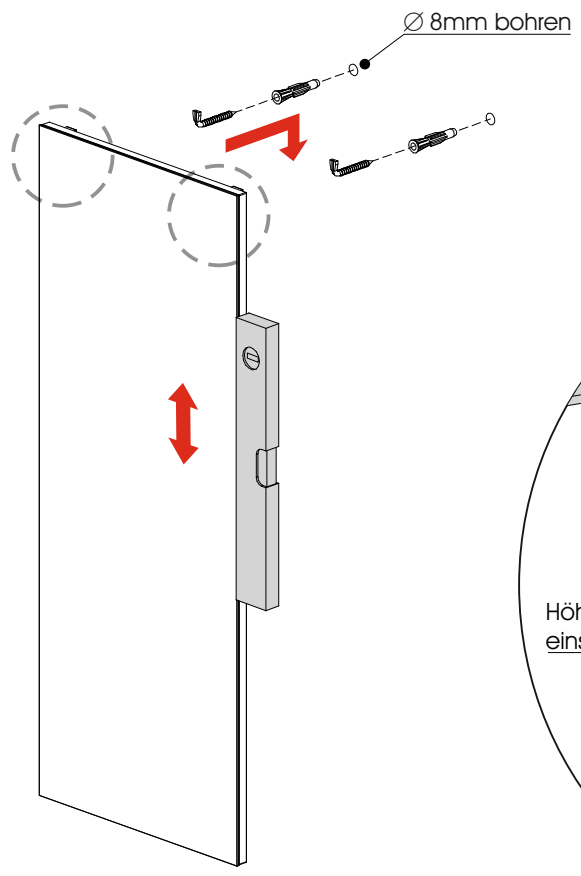
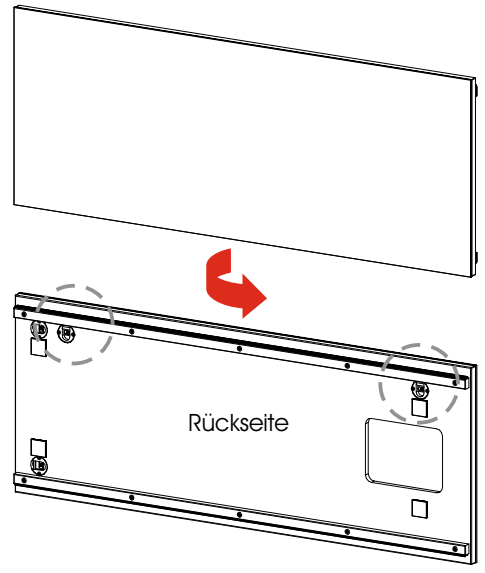




Spiegelmontage

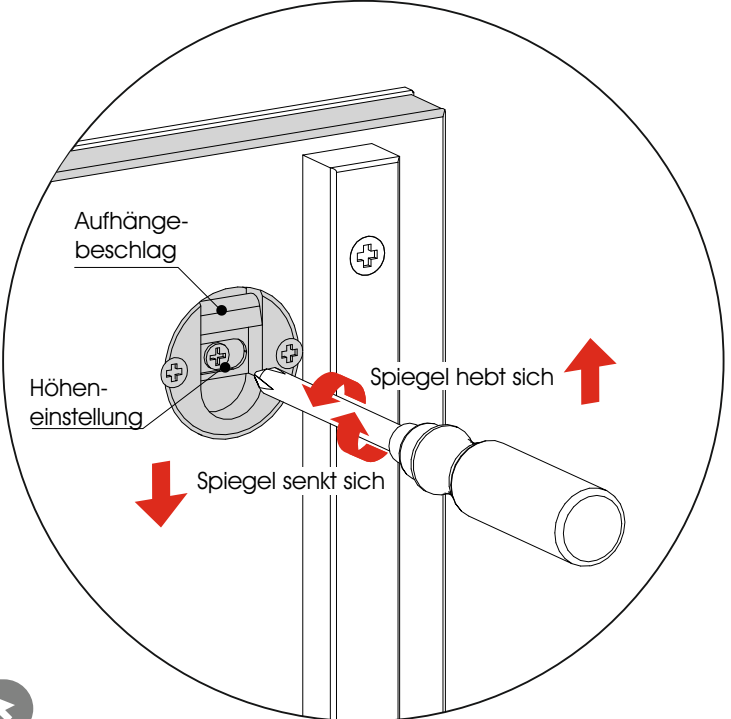
Für die Montage benötigen Sie:  Ø 8mm  5,8x50mm oder  5,8x65mm



Manche Spiegel können sowohl hochkant als auch quer montiert werden.

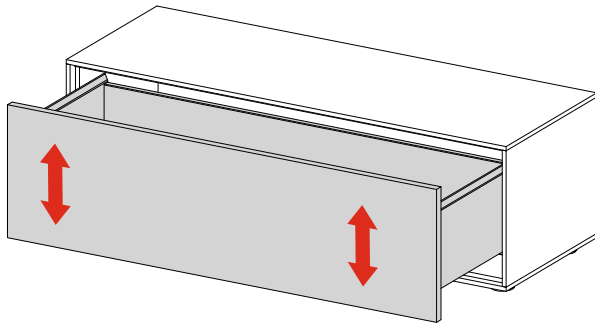


Spiegel hat keine Beleuchtung	Spiegel hat eine Beleuchtung
	
5,8x50mm	5,8x65mm

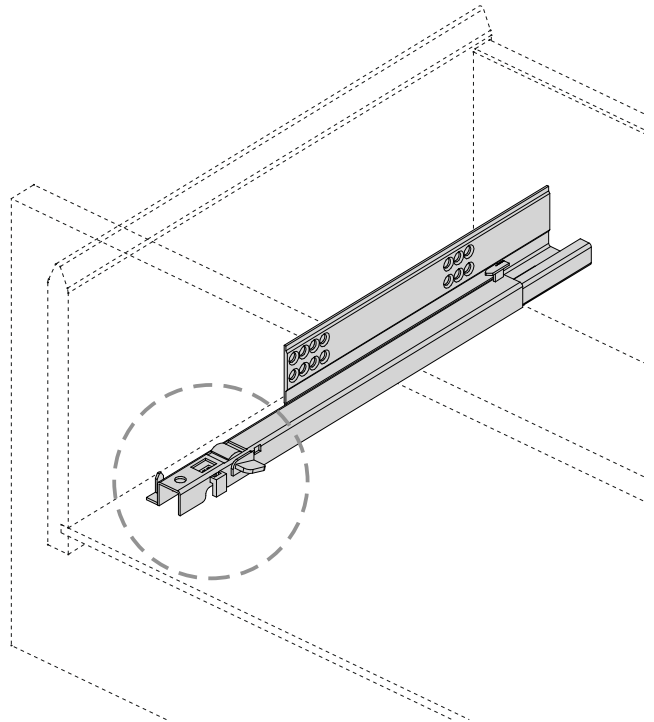
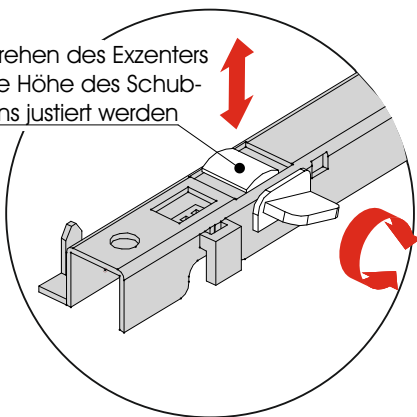


Bitte beachten Sie die Warnhinweise auf Seite 5

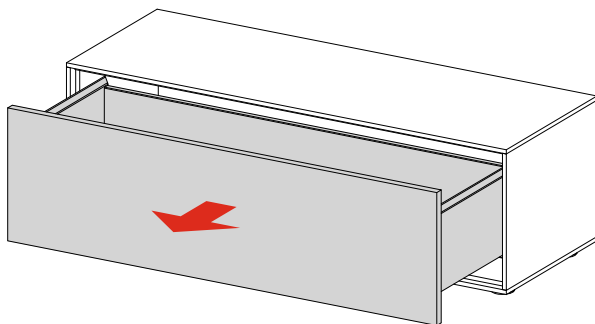
Einstellen des Schubkastens



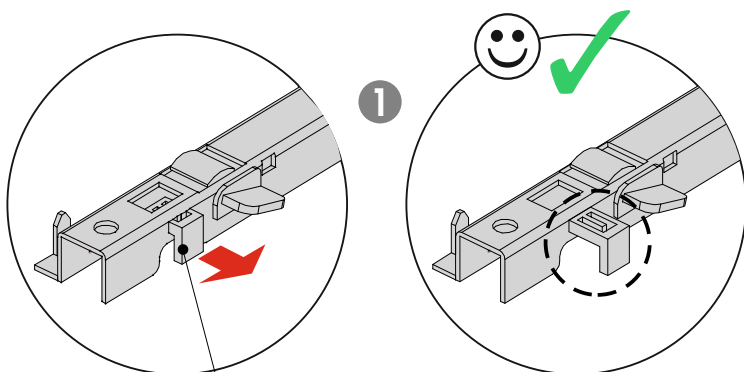
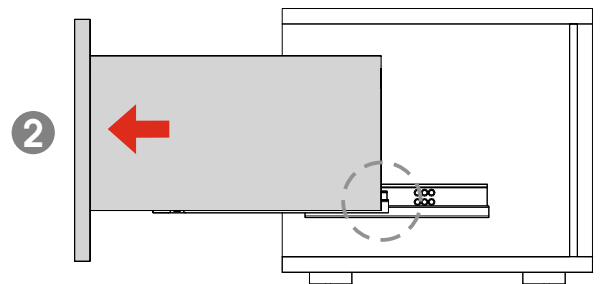
Durch Drehen des Exzenters kann die Höhe des Schubkastens justiert werden



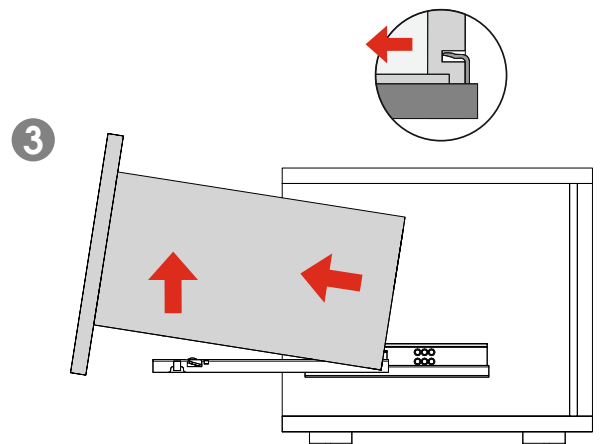
Ausbauen des Schubkastens



Den Schubkasten so weit wie möglich ausziehen

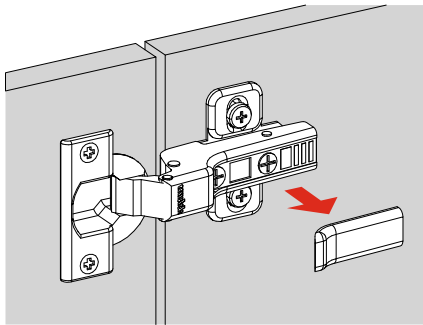


Die Schieber jeweils links und rechts herausziehen.
ACHTUNG: Die Schieber NICHT komplett herausziehen!

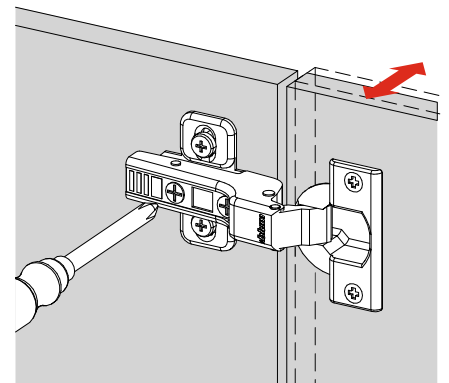
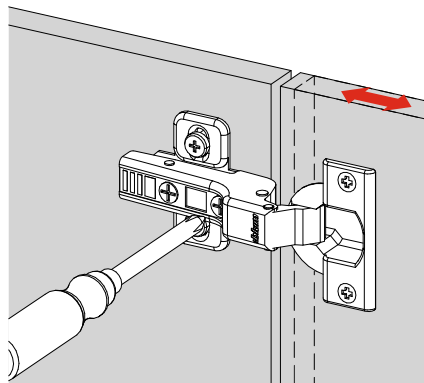
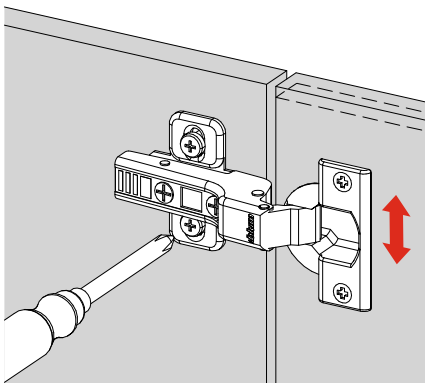
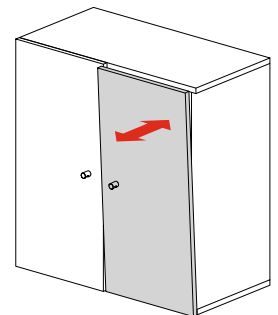
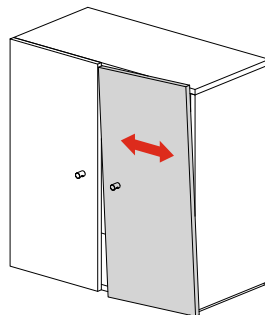
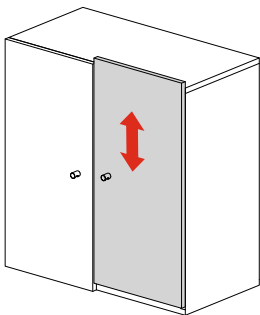
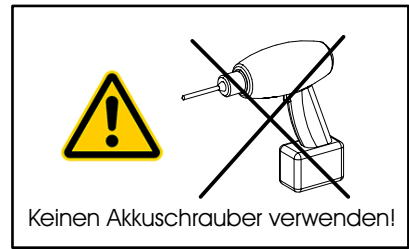


Den Schubkasten vorn leicht hoch- und dann herausziehen

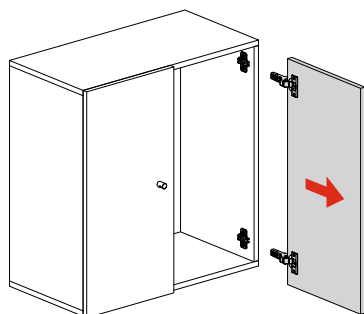
Einstellen der Türen und Klappen



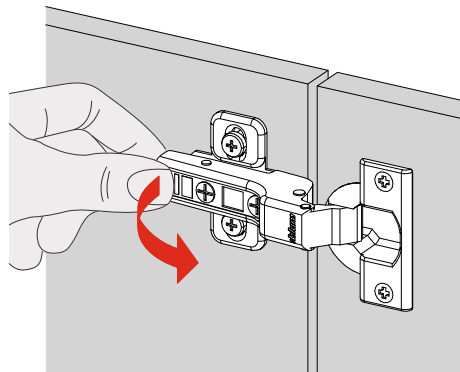
Abdeckkappe entfernen



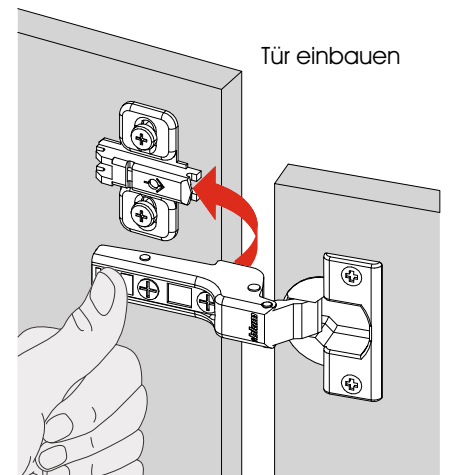
Türen ausbauen / einbauen



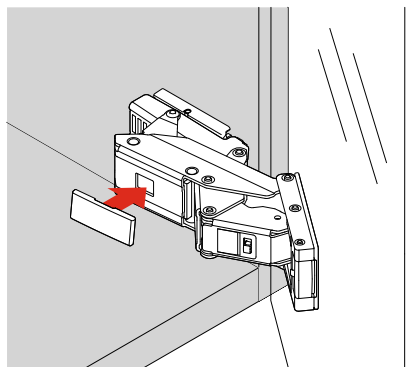
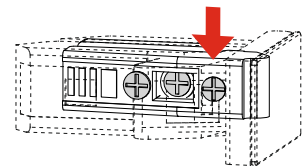
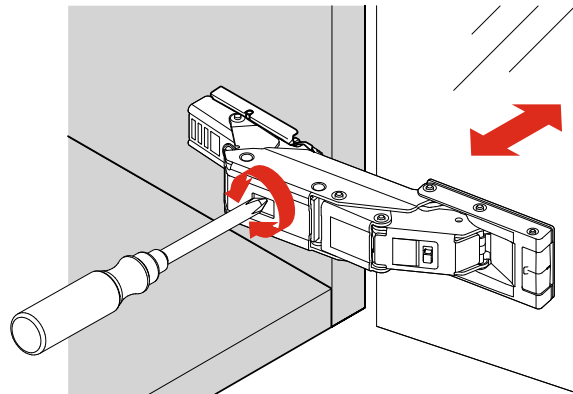
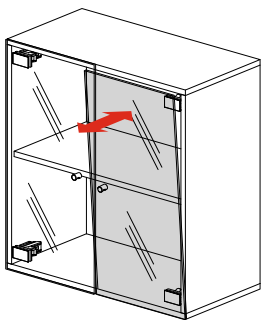
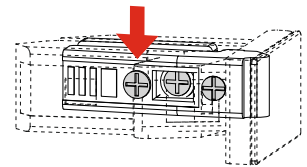
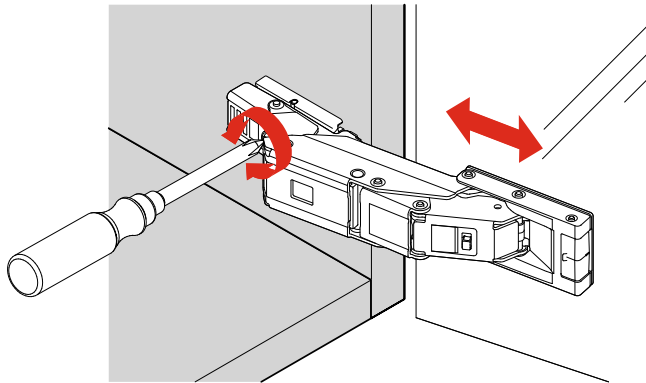
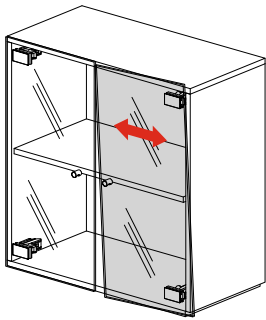
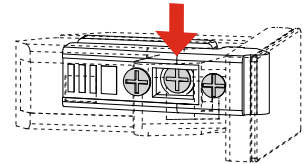
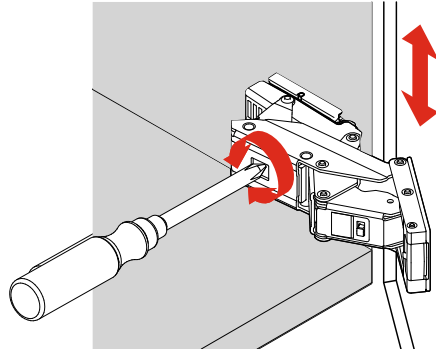
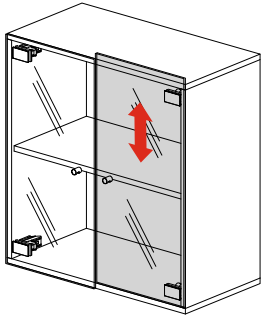
Tür ausbauen



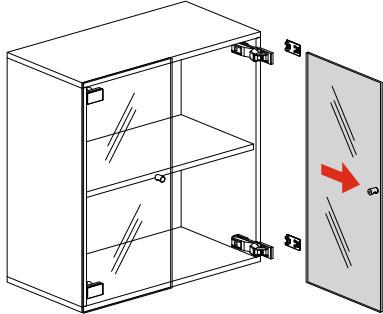
Tür einbauen



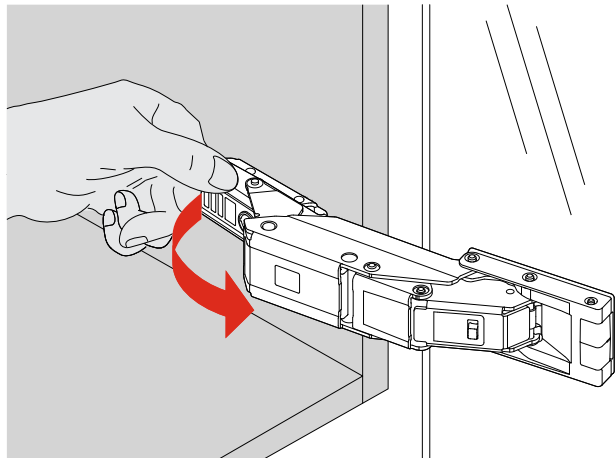
Einstellen der Glastüren



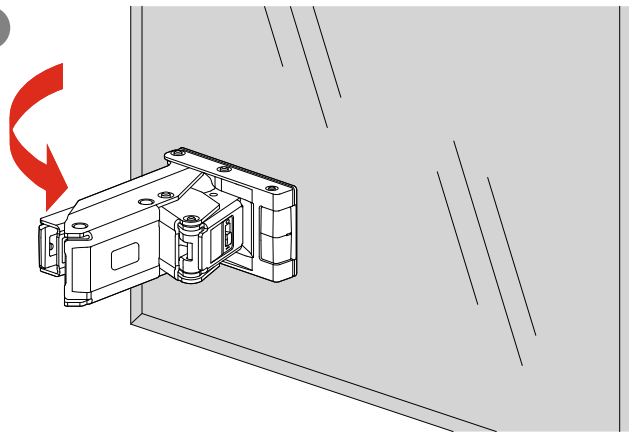
Glastüren ausbauen / demontieren



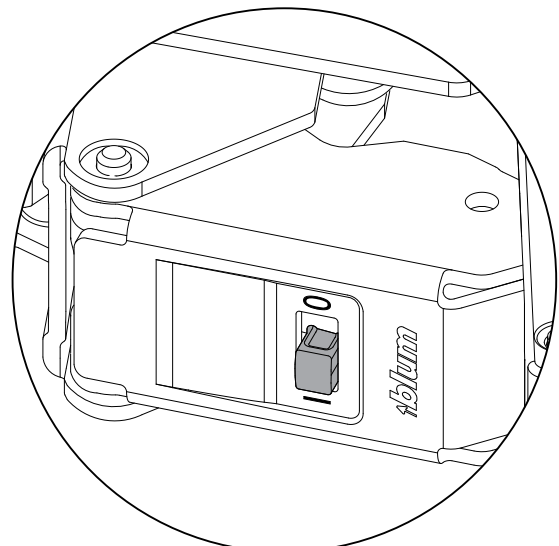
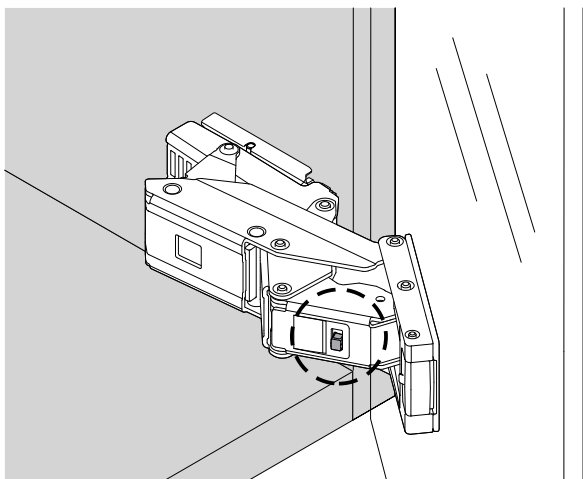
1



2

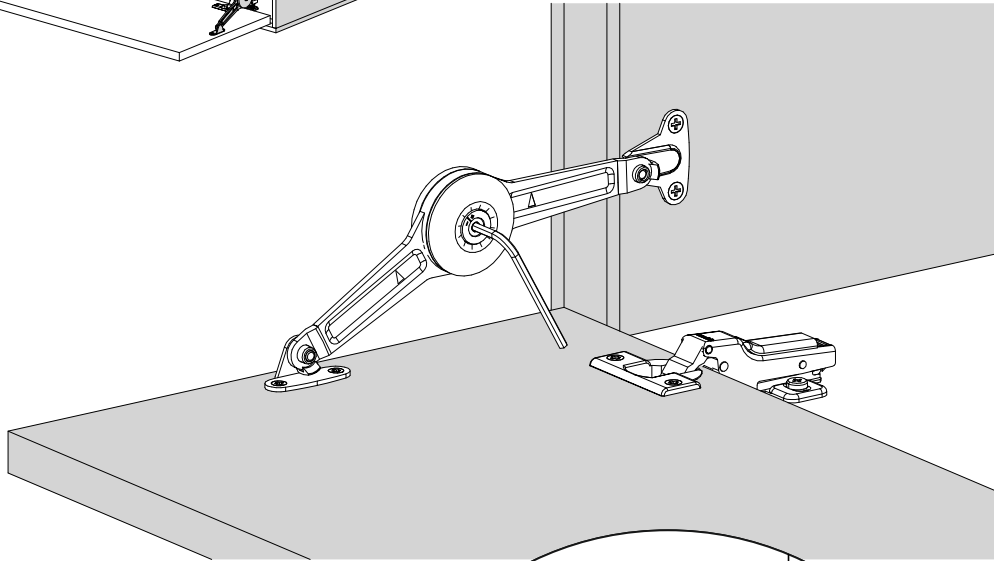
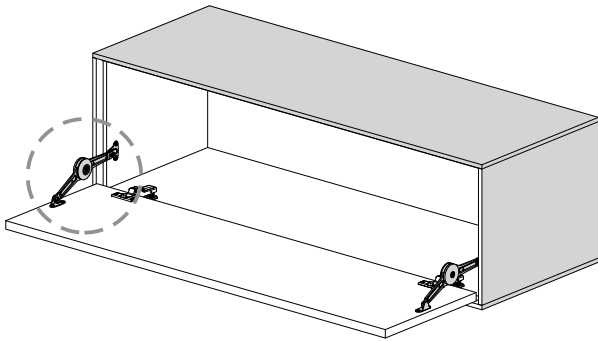


Ein- / Ausstellen Blumotion

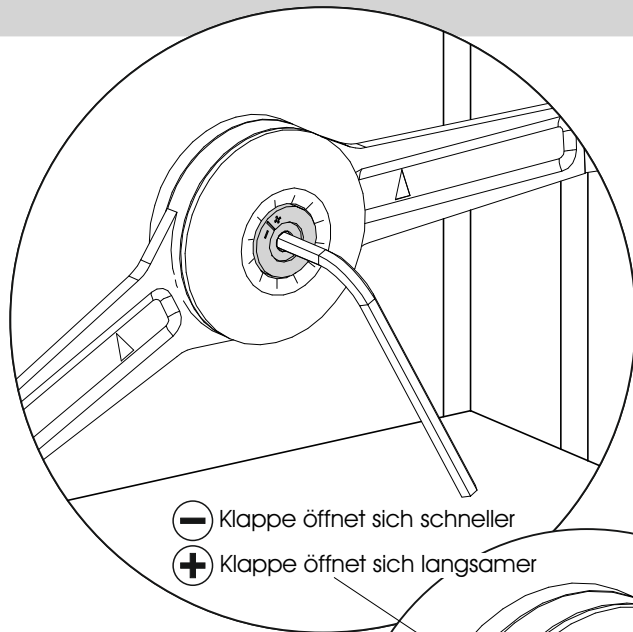


Mit dem Blumotion-Dämpfungssystem
schließen die Türen sanft und leise

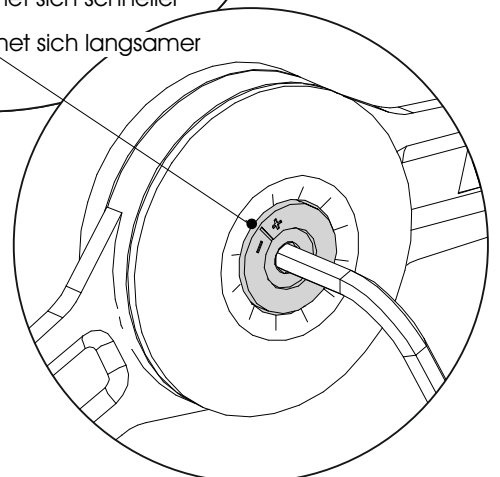
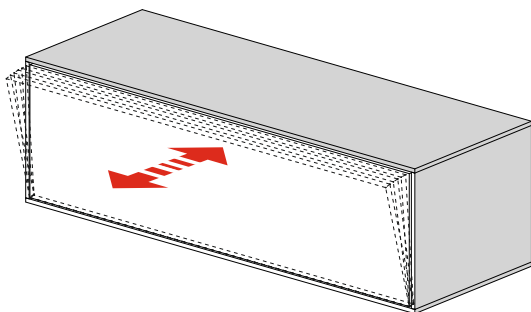
Einstellen der Klappen



Durch Drehen der Stellschraube am Klappenhalter kann die „Öffnungsgeschwindigkeit“ der Klappe eingestellt werden. Stellen Sie den Klappenbeschlag so ein, dass sich die Klappe sanft öffnet.

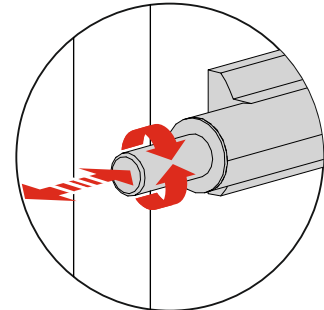
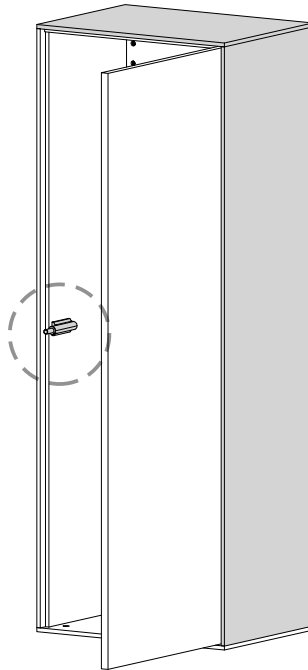
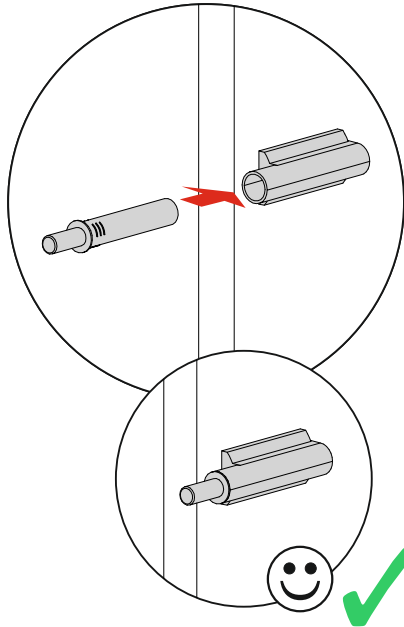
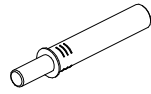


- ⊖ Klappe öffnet sich schneller
- ⊕ Klappe öffnet sich langsamer



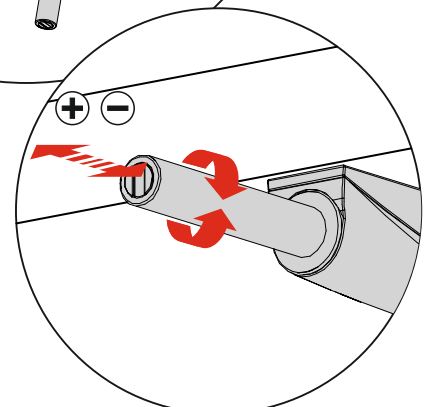
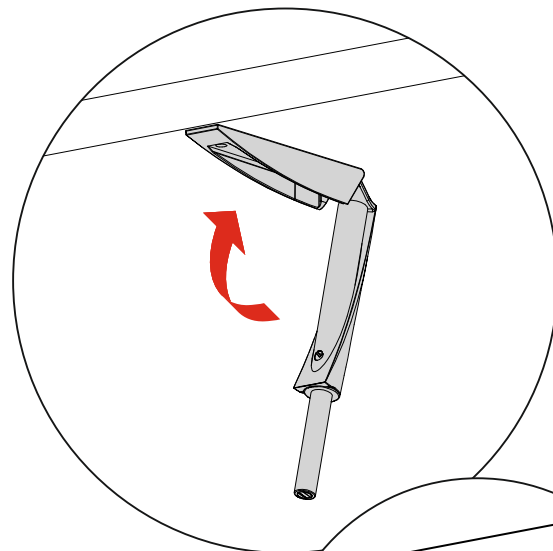
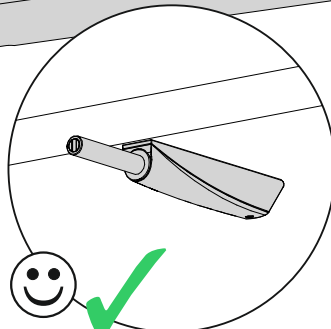
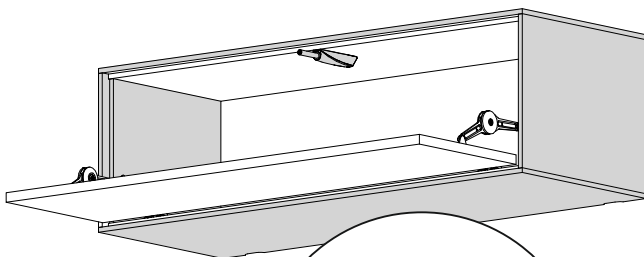
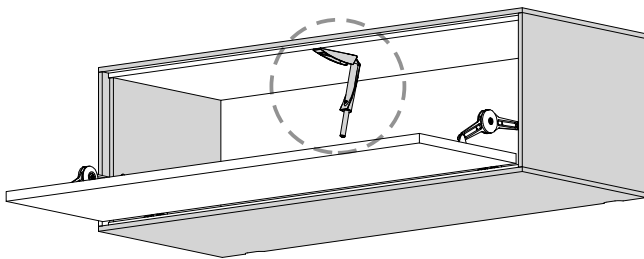
TIP-ON Dämpfer Montage und Einstellung

Für die Montage benötigen Sie:



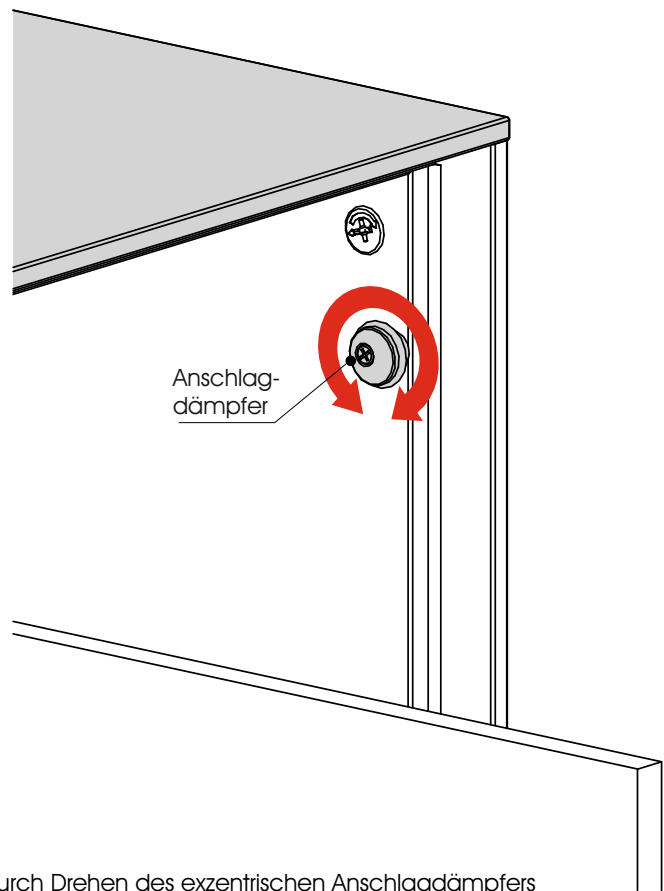
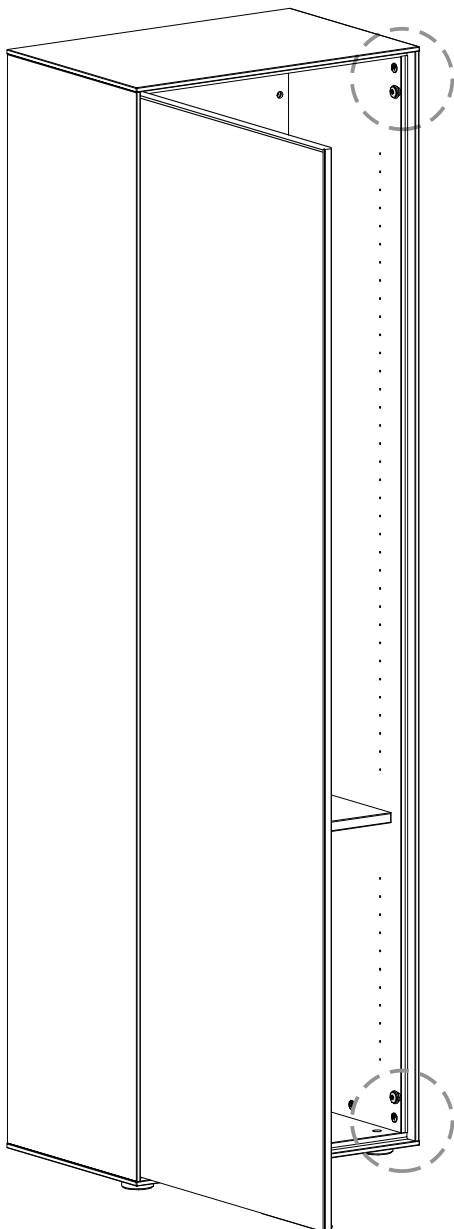
Durch Herein- oder Herausdrehen des Stiftes die Position der Front soweit einstellen, bis diese sich gut schliessen und (durch Drücken) öffnen lässt.

TIP-ON Dämpfer Montage und Einstellung bei Klappen



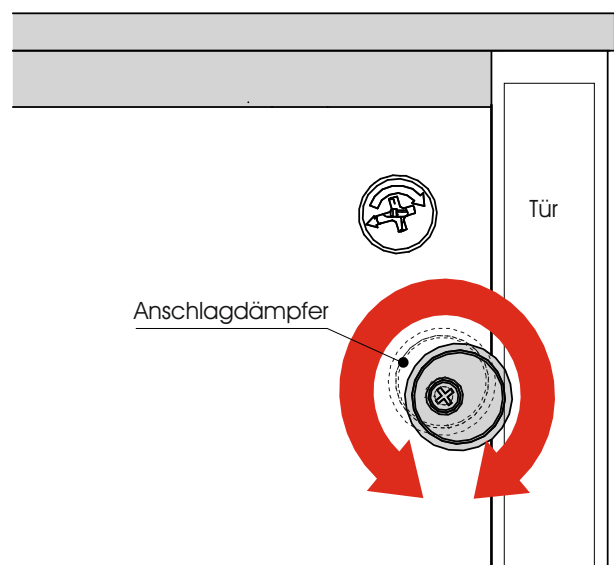
Durch Herein- oder Herausdrehen des Stiftes die Position der Front soweit einstellen, bis diese sich gut schliessen und (durch Drücken) öffnen lässt. Die veränderte Position des Stiftes sehen Sie nur bei eingedrücktem Stiff.

Einstellen lange Vollholztüren



Anschlagdämpfer



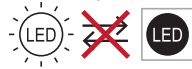

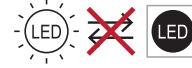
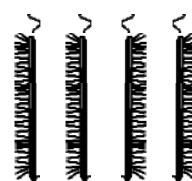
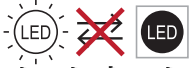
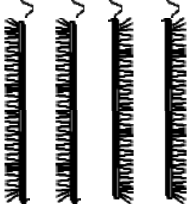
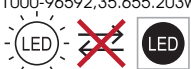

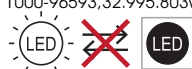

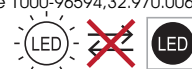

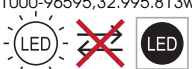

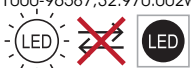

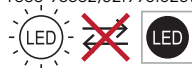


Durch Drehen des exzentrischen Anschlagdämpfers kann die Tür so eingestellt werden, dass diese oben und unten gleichmäßig anliegt.





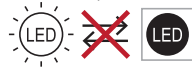





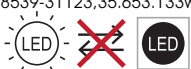

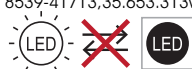

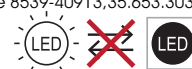

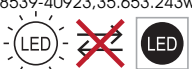

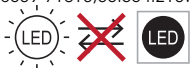
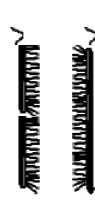
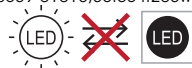

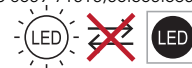
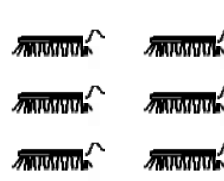
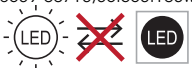

Anschlagdämpfer

Tür



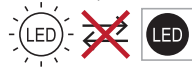



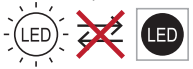

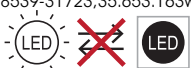

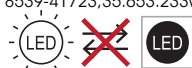

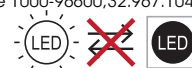

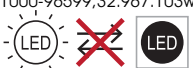

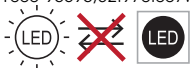

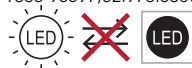

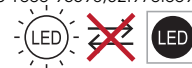

Übersicht Beleuchtungen (optionales Zubehör)

<p>Vitrinen-Beleuchtung 4,1 Watt Für Typen: 3112 / 3116 Dieses Produkt enthält eine Lichtquelle der Energieeffizienzklasse <F> Klebe 1000-96588,32.970.003ww</p>   <hr/> <p>Maße in cm 1x B 107 Typen-Nr. 9712</p>	<p>Vitrinen-Beleuchtung 3,7 Watt Für Typen: 4092 / 4284 / 4287 / 4288 Dieses Produkt enthält eine Lichtquelle der Energieeffizienzklasse <F> Klebe 1000-96589,32.970.004ww</p>   <hr/> <p>Maße in cm 1x B 94 Typen-Nr. 9713</p>	<p>Vitrinen-Beleuchtung 22,0 Watt Für Typen: 7101 Dieses Produkt enthält eine Lichtquelle der Energieeffizienzklasse <F> Klebe 1000-96590,35.656.403ww Funkschalter: Klebe 1000-96603,35.657.200</p>   <hr/> <p>Maße in cm 4x H 139 Typen-Nr. 9721</p>	<p>Vitrinen-Beleuchtung 31,2 Watt Für Typen: 0101 Dieses Produkt enthält eine Lichtquelle der Energieeffizienzklasse <F> Klebe 1000-96591,35.656.413ww Funkschalter: Klebe 1000-96603,35.657.200</p>   <hr/> <p>Maße in cm 4x B 198 Typen-Nr. 9722</p>
<p>Vitrinen-Beleuchtung 9,8 Watt Für Typen: 7131 Dieses Produkt enthält eine Lichtquelle der Energieeffizienzklasse <F> Klebe 1000-96592,35.655.203ww</p>   <hr/> <p>Maße in cm 2x B 126 Typen-Nr. 9723</p>	<p>Vitrinen-Beleuchtung 7,8 Watt Für Typen: 0071 / 0072 Dieses Produkt enthält eine Lichtquelle der Energieeffizienzklasse <F> Klebe 1000-96593,32.995.803ww</p>   <hr/> <p>Maße in cm 1x H 198 Typen-Nr. 9714</p>	<p>Vitrinen-Beleuchtung 5,1 Watt Für Typen: 4131 / 2131 Dieses Produkt enthält eine Lichtquelle der Energieeffizienzklasse <F> Klebe 1000-96594,32.970.006ww</p>   <hr/> <p>Maße in cm 1x B 132 Typen-Nr. 9715</p>	<p>Vitrinen-Beleuchtung 6,2 Watt Für Typen: 8051 / 8052 Dieses Produkt enthält eine Lichtquelle der Energieeffizienzklasse <F> Klebe 1000-96595,32.995.813ww</p>   <hr/> <p>Maße in cm 1x H 158 Typen-Nr. 9716</p>
<p>Vitrinen-Beleuchtung 6,7 Watt Für Typen: 3172 / 3176 / 4172 / 4285 / 4286 / 4287 / 4288 Dieses Produkt enthält eine Lichtquelle der Energieeffizienzklasse <F> Klebe 1000-96587,32.970.002ww</p>   <hr/> <p>Maße in cm 1x B 171 Typen-Nr. 9711</p>	<p>Vitrinen-Beleuchtung 4,6 Watt Für Typen: 6051 / 6052 Dieses Produkt enthält eine Lichtquelle der Energieeffizienzklasse <F> Klebe 1000-96602,32.995.823ww</p>   <hr/> <p>Maße in cm 1x H 118 Typen-Nr. 9718</p>	<div style="text-align: center;">  </div> <div style="border: 1px solid black; padding: 10px; margin-top: 10px;"> <p>Konstruktionsbedingt sind die von uns eingesetzten LED Strips nicht austauschbar, da sie als Schutz vor elektrostatischer Entladung (ESD) und zur Kühlung der LEDs fest auf Trägerprofile wie z.B. Aluprofile aufgeklebt werden müssen. Somit gewähren wir eine durchgehend hohe Langlebigkeit unserer Leuchten.</p> </div>	

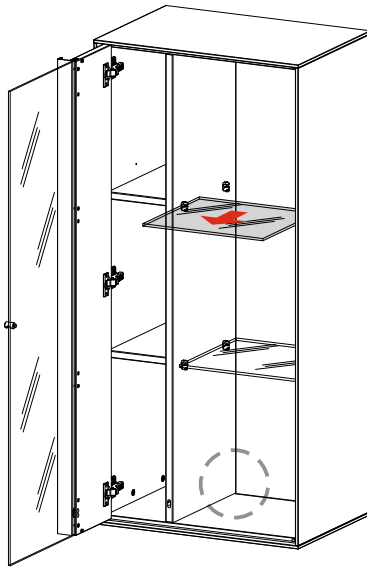
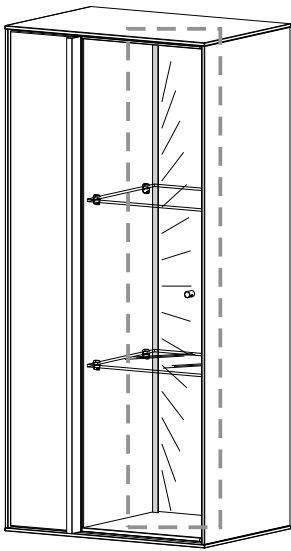
Übersicht Beleuchtungen (optionales Zubehör)

<p>Griff-Beleuchtung 9,0 Watt Für Typen: 2231</p> <p>Dieses Produkt enthält eine Lichtquelle der Energieeffizienzklasse <F> Klebe 8539-2231 3,35.653.203ww</p>   <hr/> <p>Maße in cm 2x B 114</p> <hr/> <p>Typen-Nr. 9621</p>	<p>Griff-Beleuchtung 6,8 Watt Für Typen: 2231</p> <p>Dieses Produkt enthält eine Lichtquelle der Energieeffizienzklasse <F> Klebe 8539-21713,35.653.123ww</p>   <hr/> <p>Maße in cm 1x B 172</p> <hr/> <p>Typen-Nr. 9611</p>	<p>Griff-Beleuchtung 13,6 Watt Für Typen: 3171 / 3175</p> <p>Dieses Produkt enthält eine Lichtquelle der Energieeffizienzklasse <F> Klebe 8539-31713,35.653.223ww</p>   <hr/> <p>Maße in cm 2x B 172</p> <hr/> <p>Typen-Nr. 9622</p>	<p>Griff-Beleuchtung 8,4 Watt Für Typen: 3111 / 3115</p> <p>Dieses Produkt enthält eine Lichtquelle der Energieeffizienzklasse <F> Klebe 8539-31113,35.653.213ww</p>   <hr/> <p>Maße in cm 2x B 108</p> <hr/> <p>Typen-Nr. 9623</p>
<p>Griff-Beleuchtung 8,4 Watt Für Typen: 3112 / 3116</p> <p>Dieses Produkt enthält eine Lichtquelle der Energieeffizienzklasse <F> Klebe 8539-31123,35.653.133ww</p>   <hr/> <p>Maße in cm 1x B 108</p> <hr/> <p>Typen-Nr. 9613</p>	<p>Griff-Beleuchtung 20,4 Watt Für Typen: 4171/ 4281/ 4282/ 4283/ 4284</p> <p>Dieses Produkt enthält eine Lichtquelle der Energieeffizienzklasse <F> Klebe 8539-41713,35.653.313ww</p>   <hr/> <p>Maße in cm 3x B 172</p> <hr/> <p>Typen-Nr. 9631</p>	<p>Griff-Beleuchtung 11,1 Watt Für Typen: 4091/ 4281/ 4282/ 4285/ 4286</p> <p>Dieses Produkt enthält eine Lichtquelle der Energieeffizienzklasse <F> Klebe 8539-40913,35.653.303ww</p>   <hr/> <p>Maße in cm 3x B 95</p> <hr/> <p>Typen-Nr. 9632</p>	<p>Griff-Beleuchtung 7,4 Watt Für Typen: 4092/ 4283/ 4284/ 4287/ 4288</p> <p>Dieses Produkt enthält eine Lichtquelle der Energieeffizienzklasse <F> Klebe 8539-40923,35.653.243ww</p>   <hr/> <p>Maße in cm 2x B 95</p> <hr/> <p>Typen-Nr. 9624</p>
<p>Griff-Beleuchtung 11,0 Watt Für Typen: 7101</p> <p>Dieses Produkt enthält eine Lichtquelle der Energieeffizienzklasse <F> Klebe 8539-71013,35.654.213ww</p>   <hr/> <p>Maße in cm 2x H 140</p> <hr/> <p>Typen-Nr. 9625</p>	<p>Griff-Beleuchtung 18,8 Watt Für Typen: 0101</p> <p>Dieses Produkt enthält eine Lichtquelle der Energieeffizienzklasse <F> Klebe 8539-01013,35.654.203ww</p>   <hr/> <p>Maße in cm 2x H 199</p> <hr/> <p>Typen-Nr. 9626</p>	<p>Griff-Beleuchtung 14,4 Watt Für Typen: 7131</p> <p>Dieses Produkt enthält eine Lichtquelle der Energieeffizienzklasse <F> Klebe 8539-71313,35.653.603ww</p>   <hr/> <p>Maße in cm 6x B 63</p> <hr/> <p>Typen-Nr. 9661</p>	<p>Griff-Beleuchtung 7,9 Watt Für Typen: 0071 / 0072</p> <p>Dieses Produkt enthält eine Lichtquelle der Energieeffizienzklasse <F> Klebe 8539-00713,35.653.103ww</p>   <hr/> <p>Maße in cm 2x H 199</p> <hr/> <p>Typen-Nr. 9614</p>

Übersicht Beleuchtungen (optionales Zubehör)

<p>Griff-Beleuchtung 10,4 Watt Für Typen: 4131</p> <p>Dieses Produkt enthält eine Lichtquelle der Energieeffizienzklasse <F> Klebe 8539-41313,35.653.403ww</p>   <hr/> <p>Maße in cm 4x B 67</p> <hr/> <p>Typen-Nr. 9641</p>	<p>Griff-Beleuchtung 6,3 Watt Für Typen: 8051 / 8052</p> <p>Dieses Produkt enthält eine Lichtquelle der Energieeffizienzklasse <F> Klebe 8539-80513,35.653.153ww</p>   <hr/> <p>1x H 159</p> <hr/> <p>9615</p>	<p>Griff-Beleuchtung 5,2 Watt Für Typen: 2131</p> <p>Dieses Produkt enthält eine Lichtquelle der Energieeffizienzklasse <F> Klebe 8539-21313,35.653.113ww</p>   <hr/> <p>1x B 134</p> <hr/> <p>9618</p>	<p>Griff-Beleuchtung 4,7 Watt Für Typen: 6051 / 6052</p> <p>Dieses Produkt enthält eine Lichtquelle der Energieeffizienzklasse <F> Klebe 8539-60513,35.653.143ww</p>   <hr/> <p>1x H 118</p> <hr/> <p>9617</p>
<p>Griff-Beleuchtung 6,8 Watt Für Typen: 3176 / 3172</p> <p>Dieses Produkt enthält eine Lichtquelle der Energieeffizienzklasse <F> Klebe 8539-31723,35.653.163ww</p>   <hr/> <p>Maße in cm 1x B 172</p> <hr/> <p>Typen-Nr. 9619</p>	<p>Griff-Beleuchtung 13,6 Watt Für Typen: 4172/ 4285/ 4286/ 4287/ 4288</p> <p>Dieses Produkt enthält eine Lichtquelle der Energieeffizienzklasse <F> Klebe 8539-41723,35.653.233ww</p>   <hr/> <p>2x B 172</p> <hr/> <p>9620</p>	<p>Regal-Paneel-Beleuchtung 4,5 Watt Für Typen: 6023</p> <p>Dieses Produkt enthält eine Lichtquelle der Energieeffizienzklasse <F> Klebe 1000-96600,32.967.104ww</p>   <hr/> <p>1x H 114</p> <hr/> <p>9815</p>	<p>Regal-Paneel-Beleuchtung 6,1 Watt Für Typen: 8023</p> <p>Dieses Produkt enthält eine Lichtquelle der Energieeffizienzklasse <F> Klebe 1000-96599,32.967.103ww</p>   <hr/> <p>1x H 153</p> <hr/> <p>9814</p>
<p>Regal-Beleuchtung 3,8 Watt Für Typen: 1101</p> <p>Dieses Produkt enthält eine Lichtquelle der Energieeffizienzklasse <F> Klebe 1000-96596,32.970.007ww</p>   <hr/> <p>Maße in cm 1x B 97</p> <hr/> <p>Typen-Nr. 9811</p>	<p>Regal-Beleuchtung 4,3 Watt Für Typen: 1111</p> <p>Dieses Produkt enthält eine Lichtquelle der Energieeffizienzklasse <F> Klebe 1000-96597,32.970.008ww</p>   <hr/> <p>1x B 110</p> <hr/> <p>9812</p>	<p>Regal-Beleuchtung 5,3 Watt Für Typen: 1141</p> <p>Dieses Produkt enthält eine Lichtquelle der Energieeffizienzklasse <F> Klebe 1000-96598,32.970.009ww</p>   <hr/> <p>1x B 135</p> <hr/> <p>9813</p>	

Vitrinenbeleuchtung (aufrecht) 9714 / 9716 / 9718 / 9721 / 9722



1 Die Glasböden herausnehmen

[Siehe Seite 21](#)

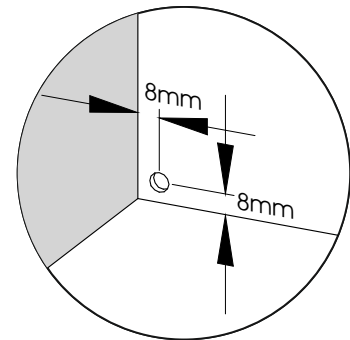
Informationen zu den jeweiligen Beleuchtungsartikeln finden Sie ab der Seite 33.

[Gehe zu Seite 33](#)

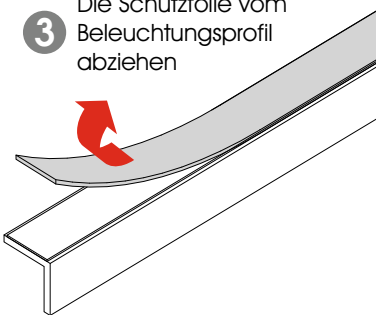
Hinweise zum Anschluss der Komponenten entnehmen Sie bitte auf den Seiten 12 + 13 dieser Montageanweisung.

[Gehe zu Seite 12](#)

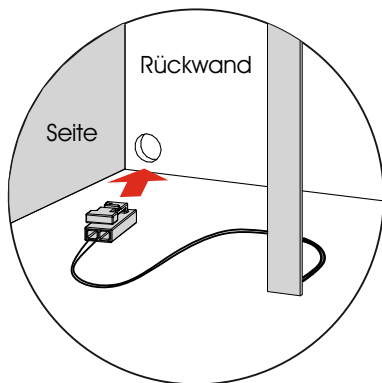
2 Ein 8mm Loch auf der Seite durch die Rückwand bohren, wo das Beleuchtungsprofil angebracht werden soll.



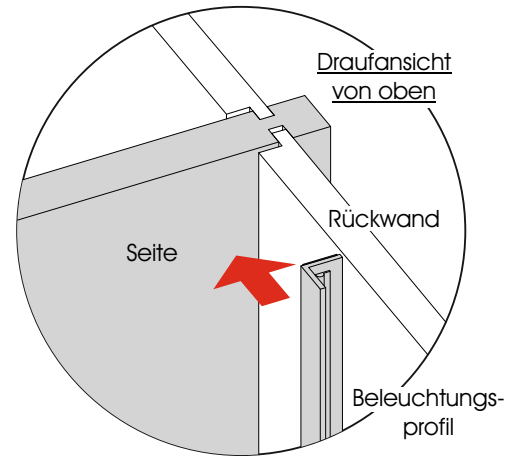
3 Die Schutzfolie vom Beleuchtungsprofil abziehen



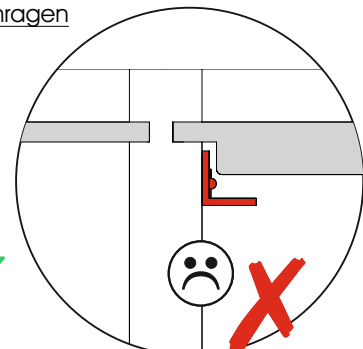
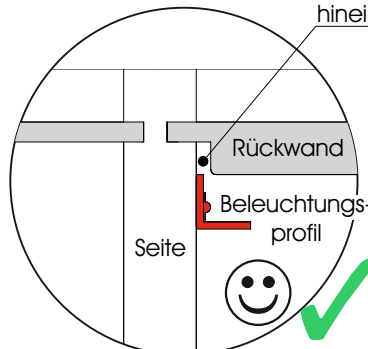
4 Das Kabel durch die Rückwand führen



5 Das Beleuchtungsprofil auf die Seite kleben.

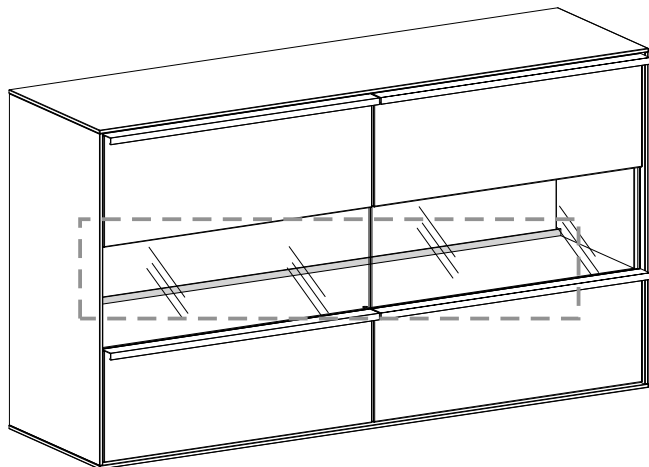


Das Beleuchtungsprofil **darf nicht** in die Fuge zwischen Seite und Rückwand hineinragen



Achten Sie bei der Montage darauf, dass keine Kabel gequetscht werden!
Brandgefahr!

Vitrinenfachbeleuchtung (waagrecht) 9711 / 9712 / 9713 / 9715 / 9723 / 9811 / 9812 / 9813



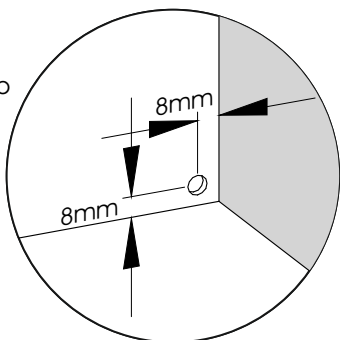
Informationen zu den jeweiligen Beleuchtungsartikeln finden Sie ab der Seite 33.

[Gehe zu Seite 33](#)

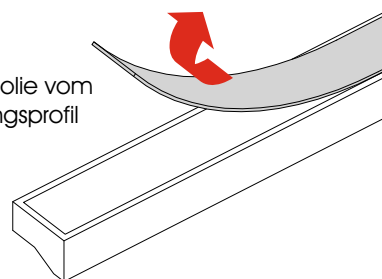
Hinweise zum Anschluss der Komponenten entnehmen Sie bitte auf den Seiten 12 + 13 dieser Montageanweisung.

[Gehe zu Seite 12](#)

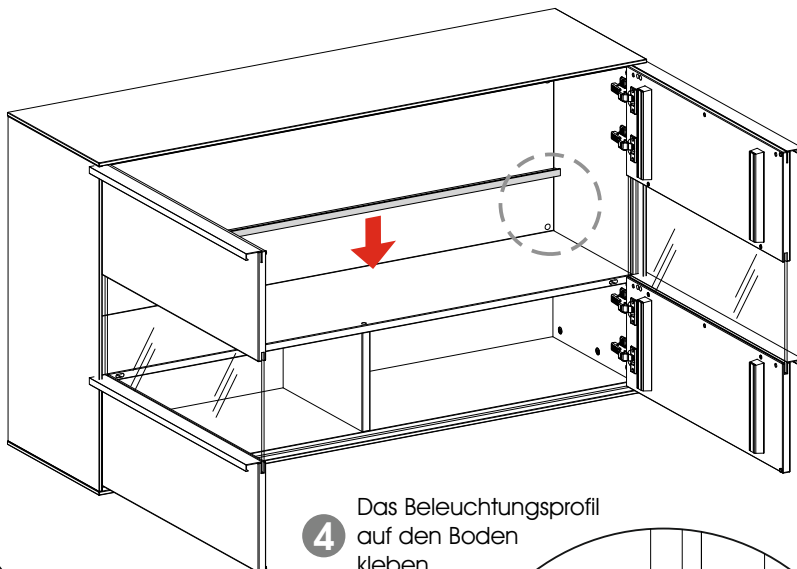
- 1** Ein 8mm Loch oberhalb des Bodens rechts in die Rückwand bohren.



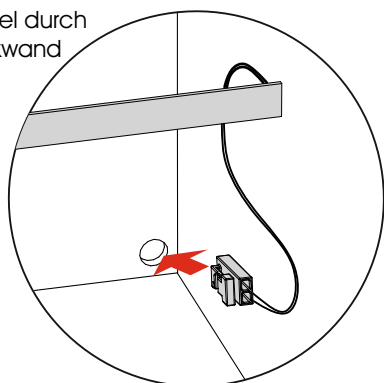
- 2** Die Schutzfolie vom Beleuchtungsprofil abziehen



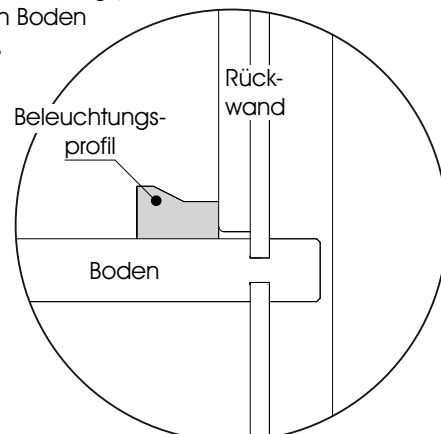
Achten Sie bei der Montage darauf, dass keine Kabel gequetscht werden!
Brandgefahr!



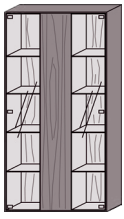
- 3** Das Kabel durch die Rückwand führen



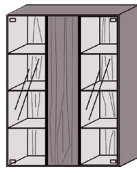
- 4** Das Beleuchtungsprofil auf den Boden kleben.



Grundsätzliche Verkabelung Vitrinen 0101 + 7101



B 111 H 204 T 44
0101



B 111 H 145 T 44
7101

Informationen zu den jeweiligen Beleuchtungsartikeln finden Sie ab der Seite 33.

[Gehe zu Seite 33](#)

Hinweise zum Anschluss der Komponenten entnehmen Sie bitte auf den Seiten 12 + 13 dieser Montageanweisung.

[Gehe zu Seite 12](#)

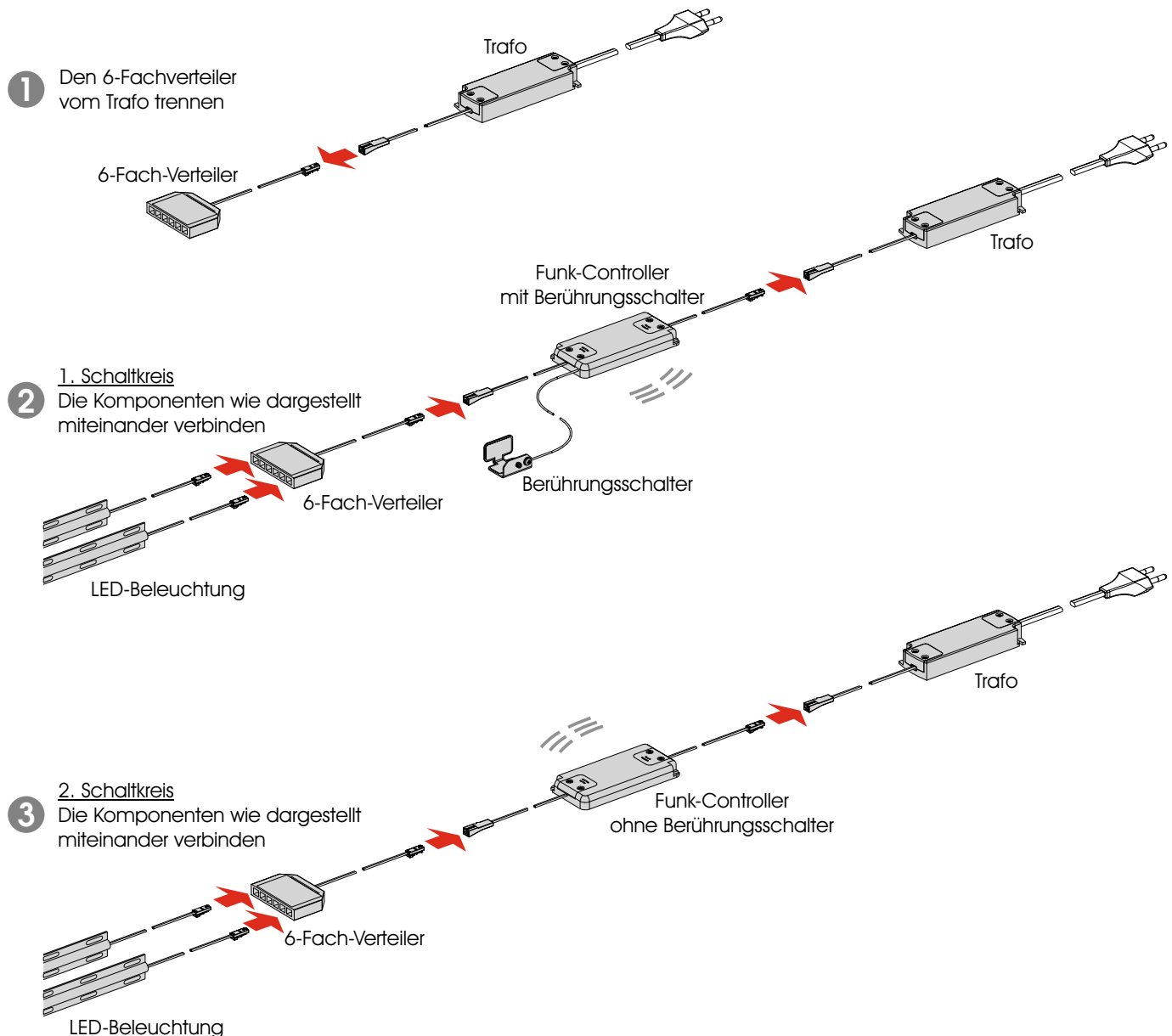
Sollten Sie die komplette Beleuchtung für die Vitrine 0101 gewählt haben ist es aufgrund der hohen Leistungsaufnahmen der Beleuchtungen notwendig, einen zweiten Trafo anzuschliessen und somit zwei Schaltkreise aufzubauen.

Zusätzlich zu den üblichen Komponenten, die dem Beleuchtungspaket beigelegt sind (siehe Seiten 10 - 13) werden zwei Funk-Controller mitgeliefert.

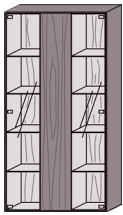
Diese Funk-Controller korrespondieren selbstständig miteinander.

Weitere Einstellungen der Funk-Controller sind in der Montageanweisung der Verpackungseinheit nachzulesen.

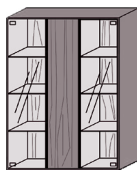
Grundsätzliche Verkabelung Vitrine 0101 mit Funk-Controllern



Griffmontage und optionale Griffbeleuchtung Vitrinen 0101 + 7101



B 111 H 204 T 44
0101



B 111 H 145 T 44
7101

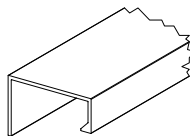
Informationen zu den jeweiligen Beleuchtungsartikeln finden Sie ab der Seite 33.

[Gehe zu Seite 33](#)

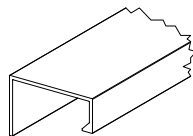
Hinweise zum Anschluss der Komponenten entnehmen Sie bitte auf den Seiten 12 + 13 dieser Montageanweisung.

[Gehe zu Seite 12](#)

Für die Montage benötigen Sie:



Griffleiste



Griffleiste ausgeklinkt



4,0x17mm



Nur, wenn keine Griffbeleuchtung gewählt wurde

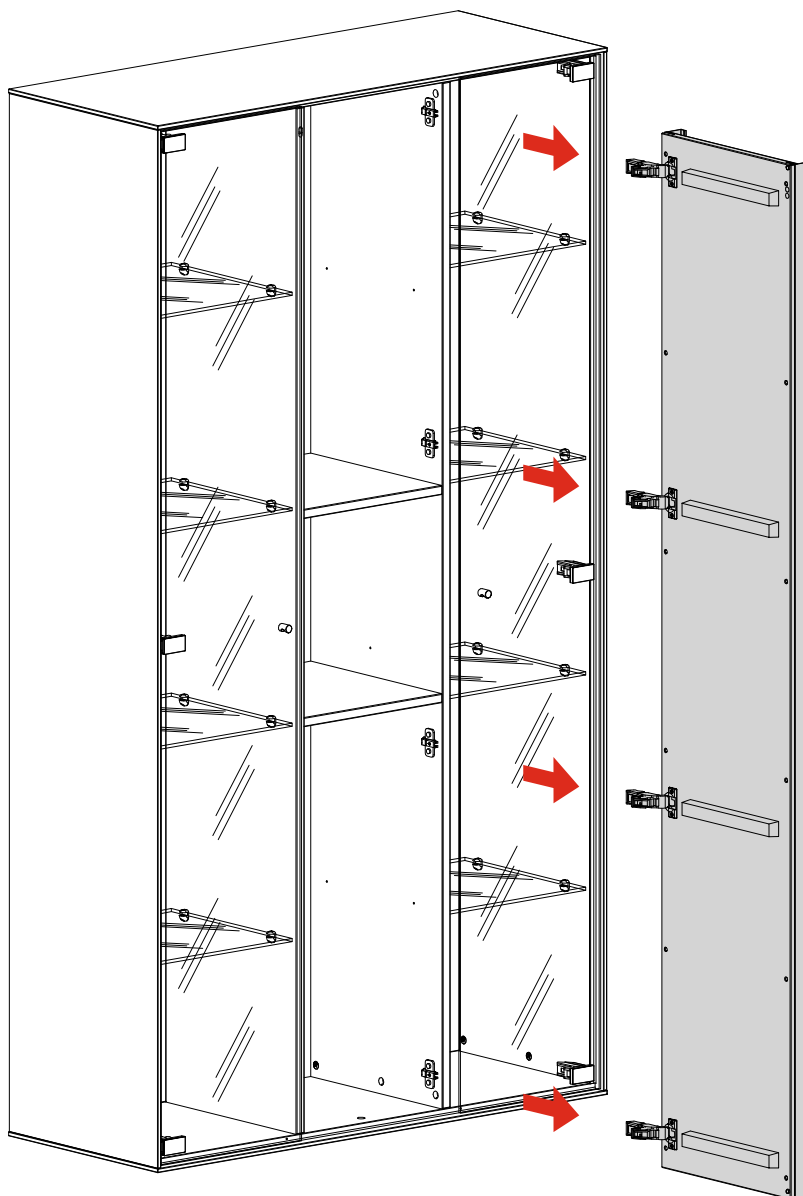


Abdeckprofil

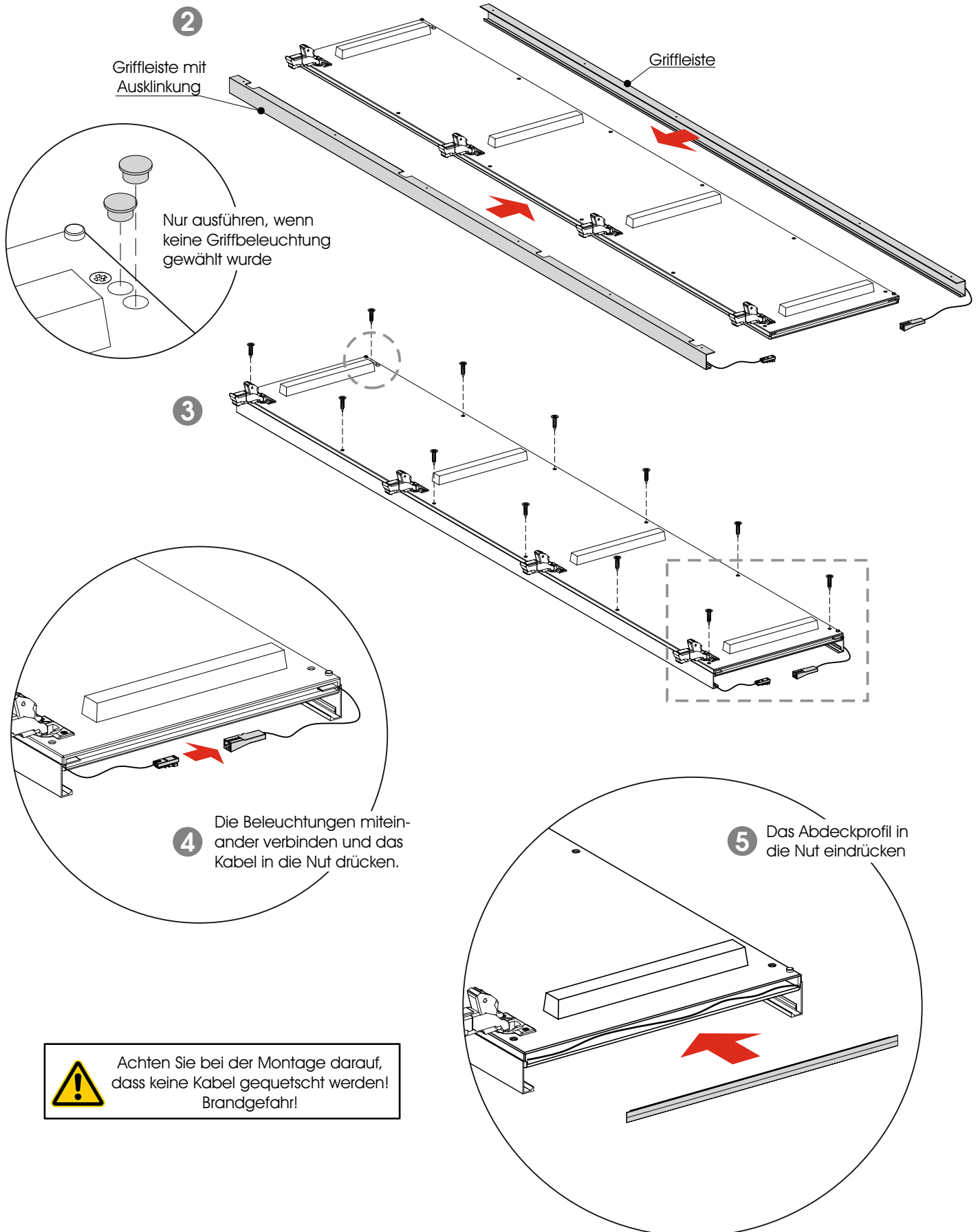
1

Die Holztür ausbauen

[Siehe Seite 27](#)



Griffmontage und optionale Griffbeleuchtung Vitriinen 0101 + 7101



Griffmontage mit / ohne Beleuchtung

Für die Montage benötigen Sie:



nur, wenn keine Griffbeleuchtung gewählt wurde

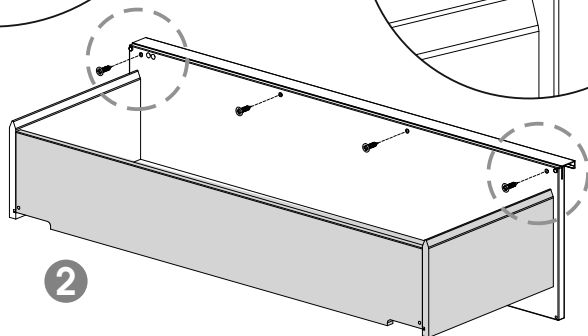
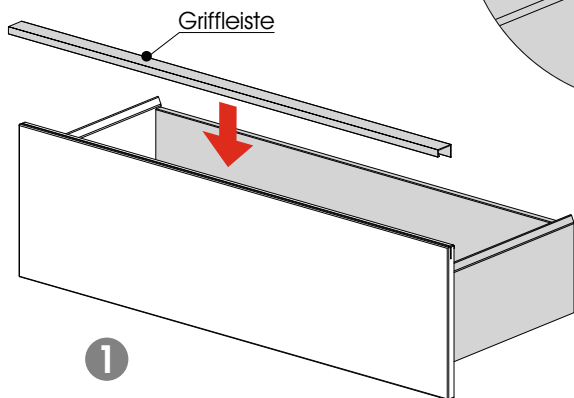
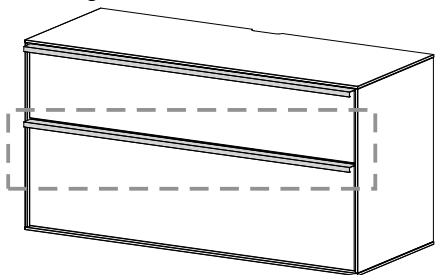
Informationen zu den jeweiligen Beleuchtungsartikeln finden Sie ab der Seite 33.

[Gehe zu Seite 33](#)

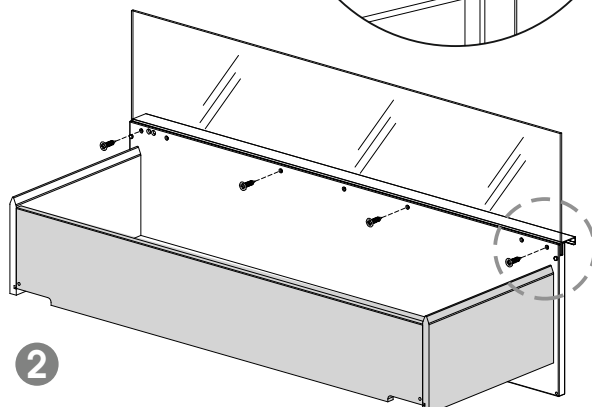
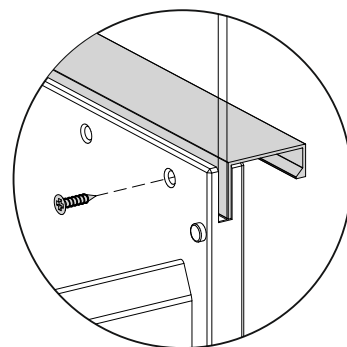
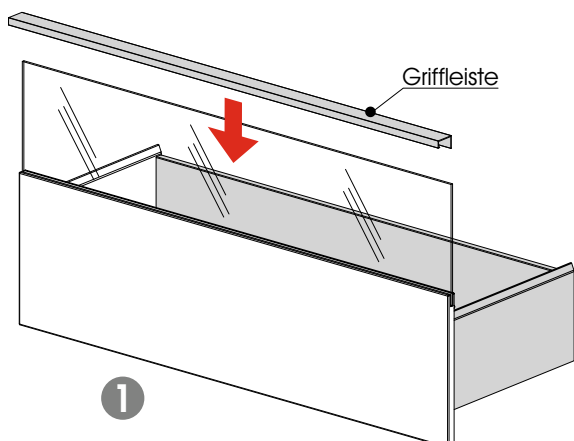
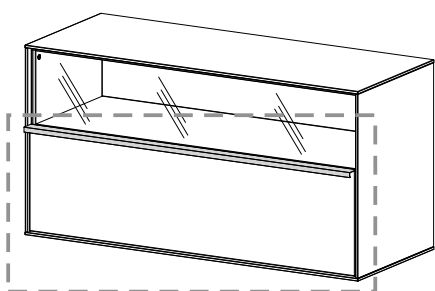
Hinweise zum Anschluss der Komponenten entnehmen Sie bitte auf den Seiten 12 + 13 dieser Montageanleitung.

[Gehe zu Seite 12](#)

Montage Griffleisten OHNE Glaseinsatz

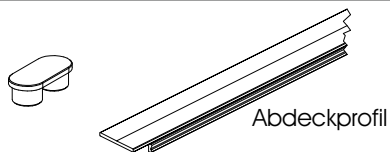


Montage Griffleisten MIT Glaseinsatz

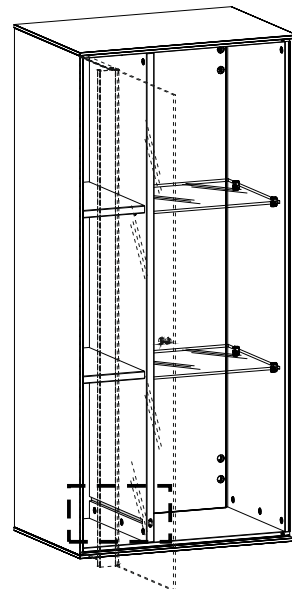
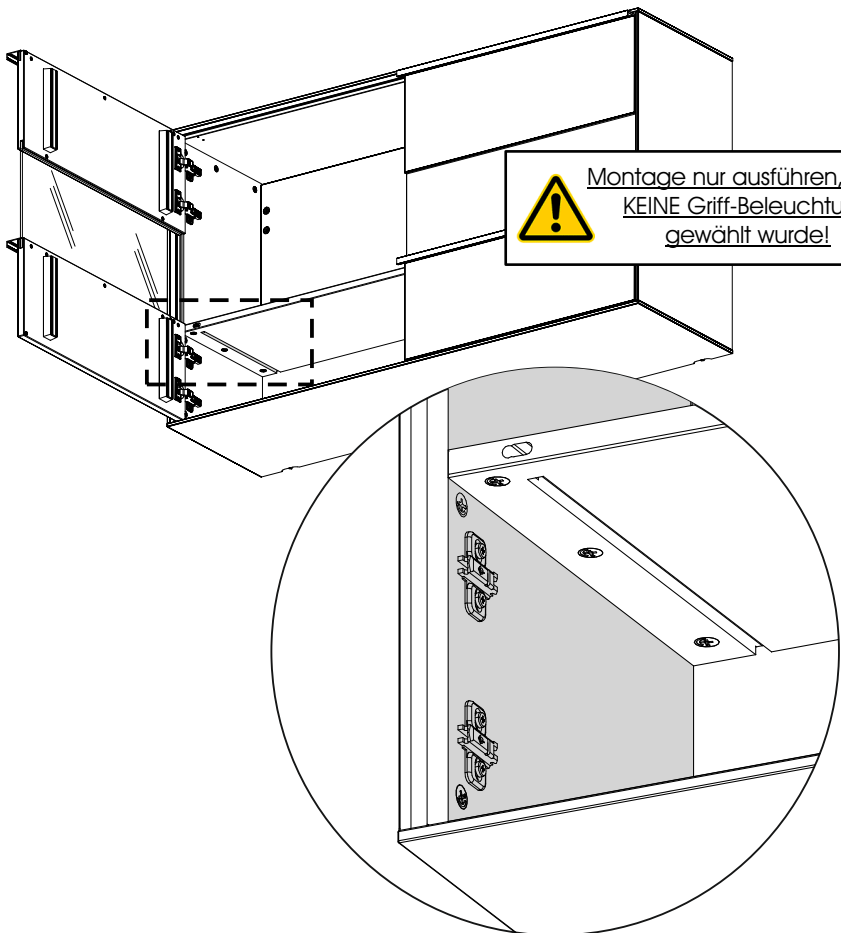


KEINE Griffbeleuchtung: Montage Abdeckprofile und -kappen

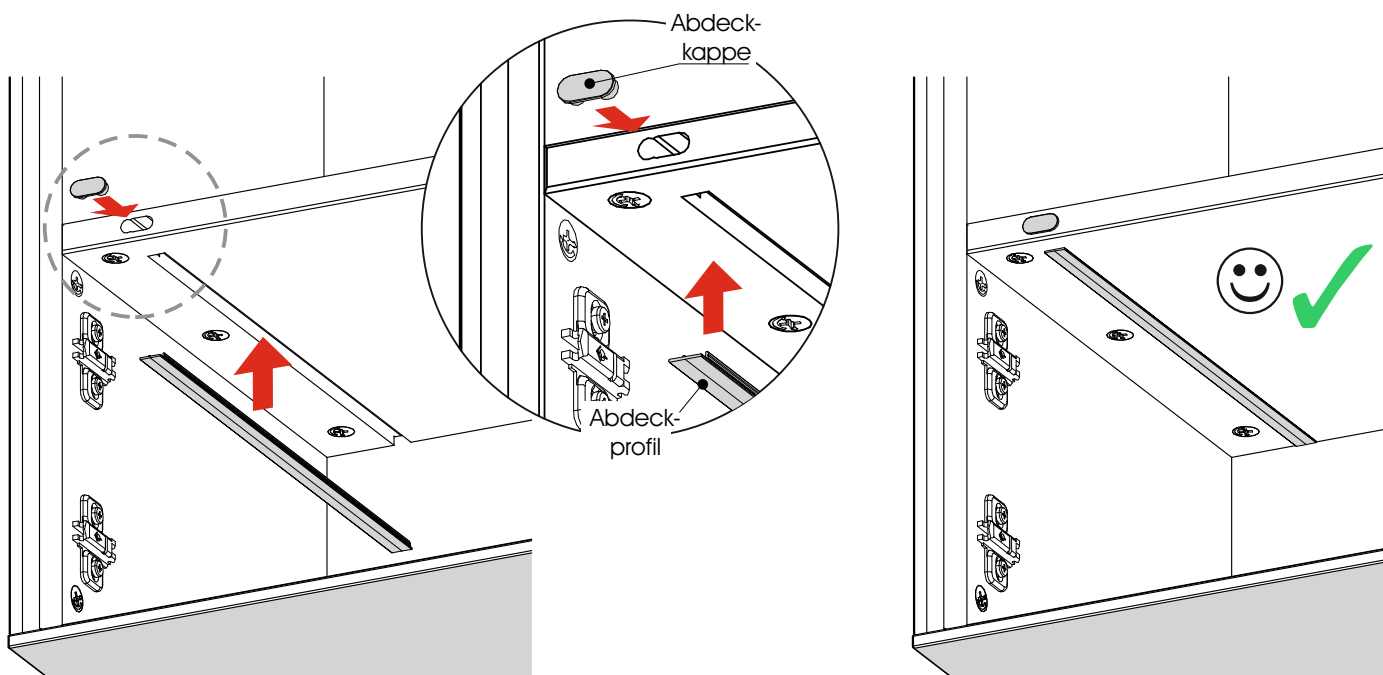
Für die Montage benötigen Sie:



Die Montage der Abdeckprofile und -kappen ist nur dort notwendig, wo sich eine Kabelnut im Boden oder der Mittelseite befindet.

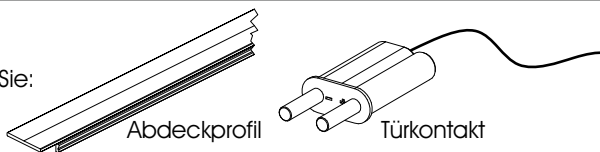


Achten Sie bei der Montage darauf, dass keine Kabel gequetscht werden!
Brandgefahr!



Griffbeleuchtung: Montage Kabelkanal und Türkontakt bei Vitrinen-Elementen

Für die Montage benötigen Sie:

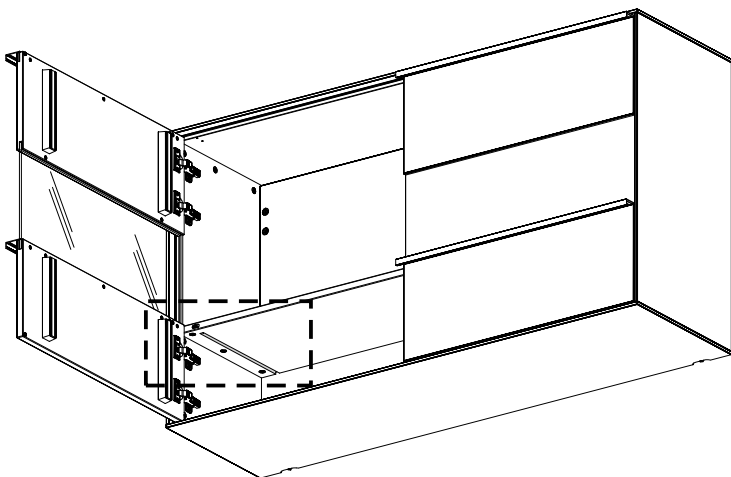


Informationen zu den jeweiligen Beleuchtungsartikeln finden Sie ab der Seite 33.

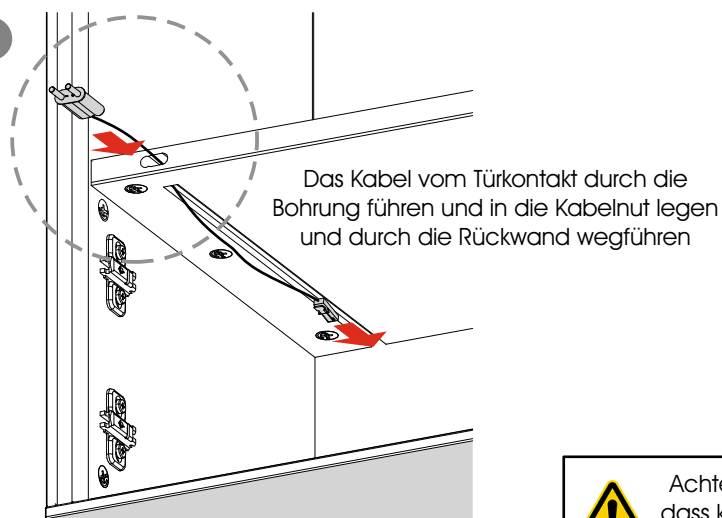
[Gehe zu Seite 33](#)

Hinweise zum Anschluss der Komponenten entnehmen Sie bitte auf den Seiten 12 + 13 dieser Montageanleitung.

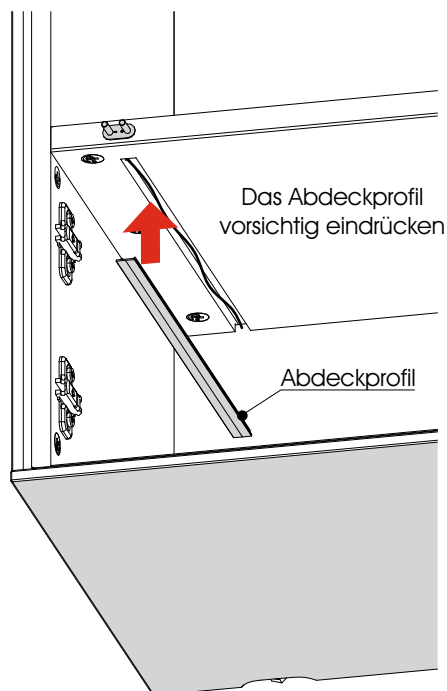
[Gehe zu Seite 12](#)



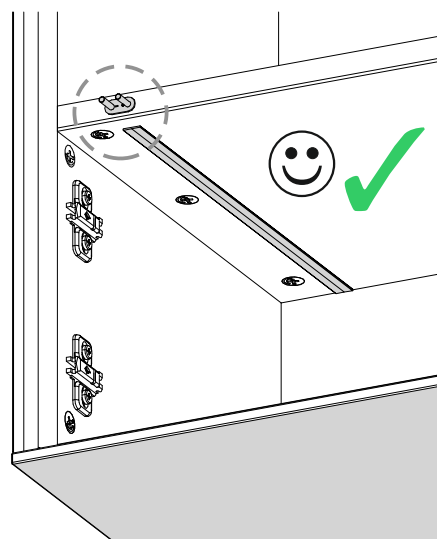
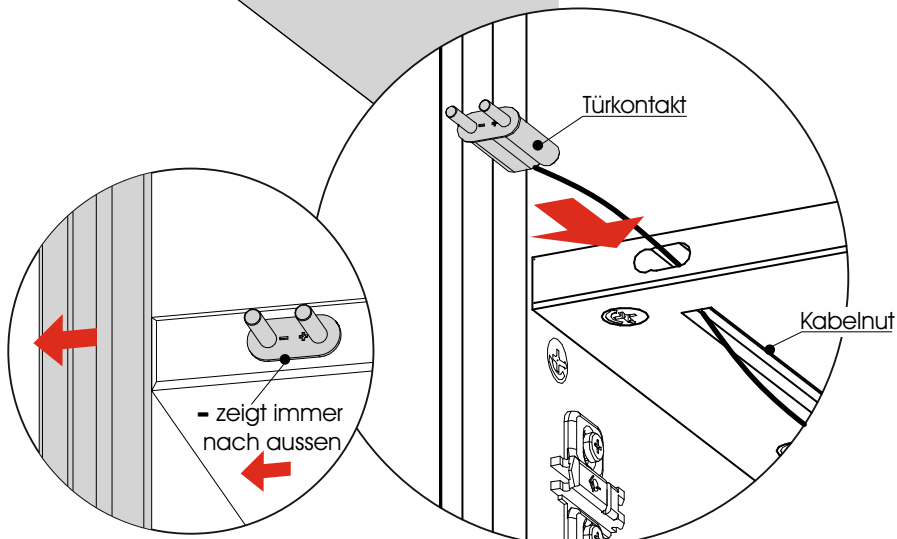
1



2



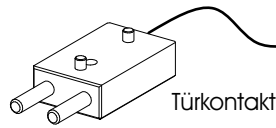
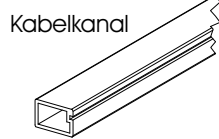
Achten Sie bei der Montage darauf, dass keine Kabel gequetscht werden! Brandgefahr!



Griffbeleuchtung: Montage Kabelkanal und Türkontakt bei geschlossenen Elementen

Für die Montage benötigen Sie:

3,0x16mm 

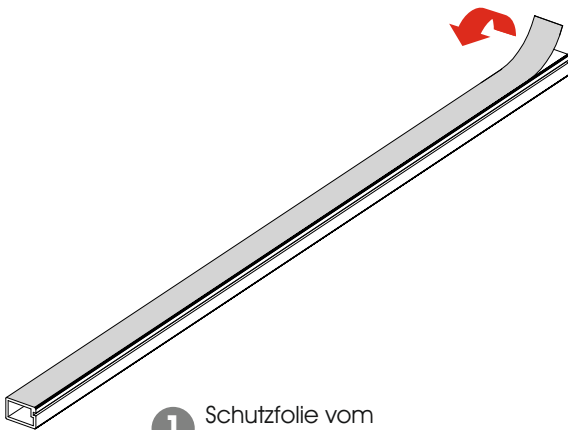
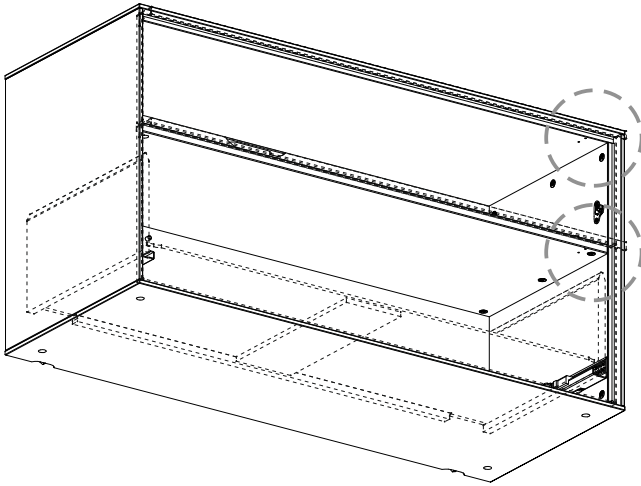


Informationen zu den jeweiligen Beleuchtungsartikeln finden Sie ab der Seite 33.

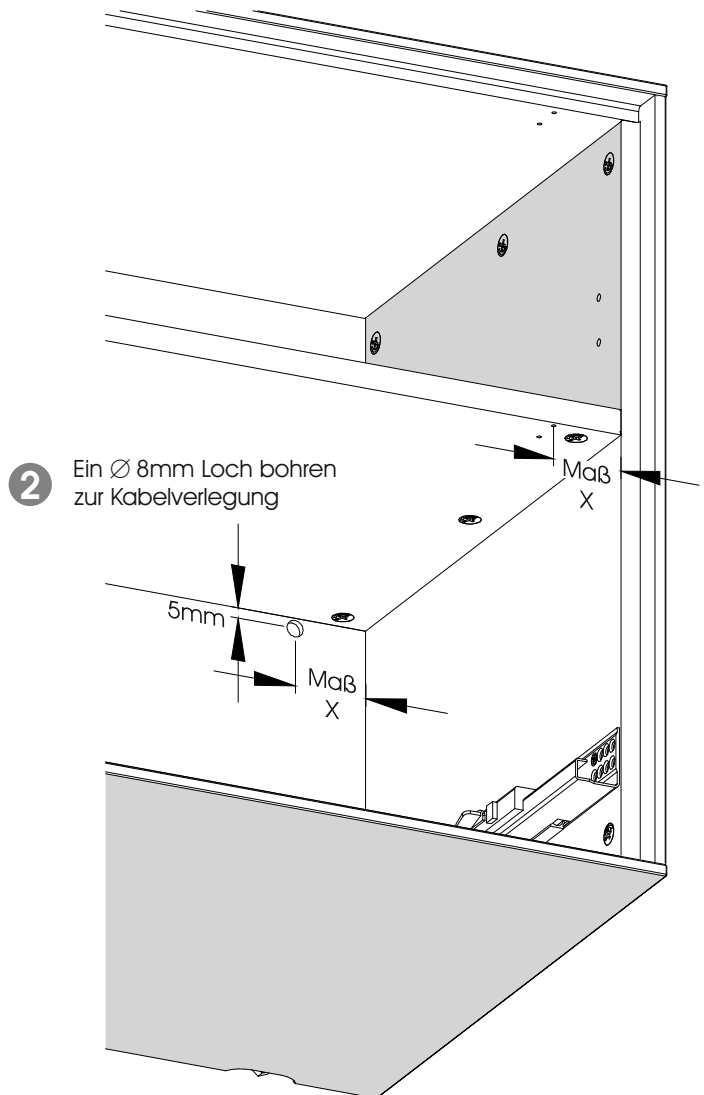
[Gehe zu Seite 33](#)

Hinweise zum Anschluss der Komponenten entnehmen Sie bitte auf den Seiten 12 + 13 dieser Montageanweisung.

[Gehe zu Seite 12](#)

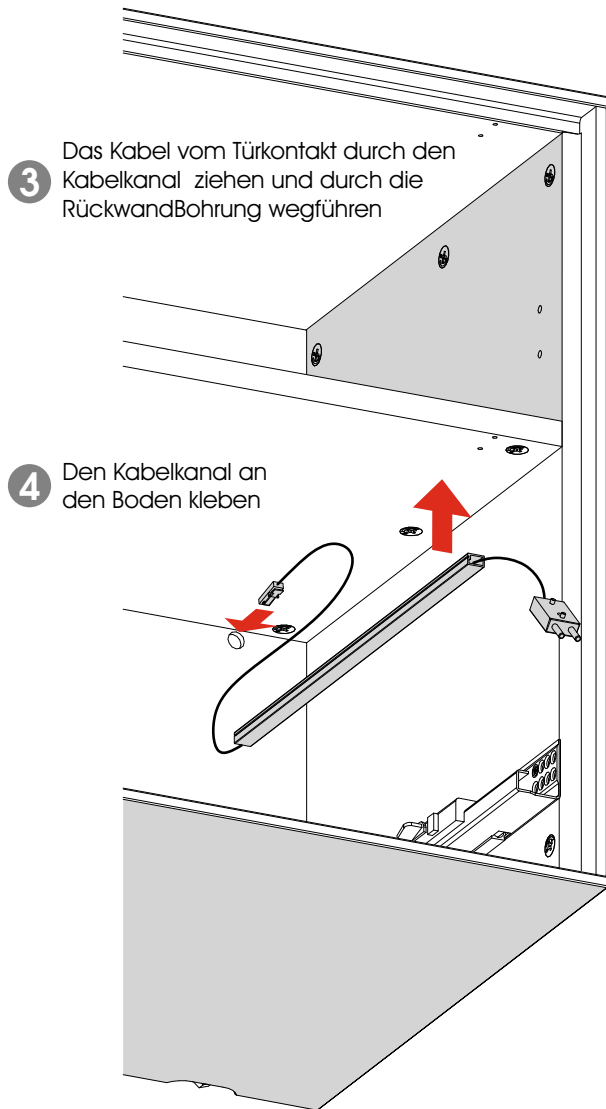



1 Schutzfolie vom Kabelkanal abziehen

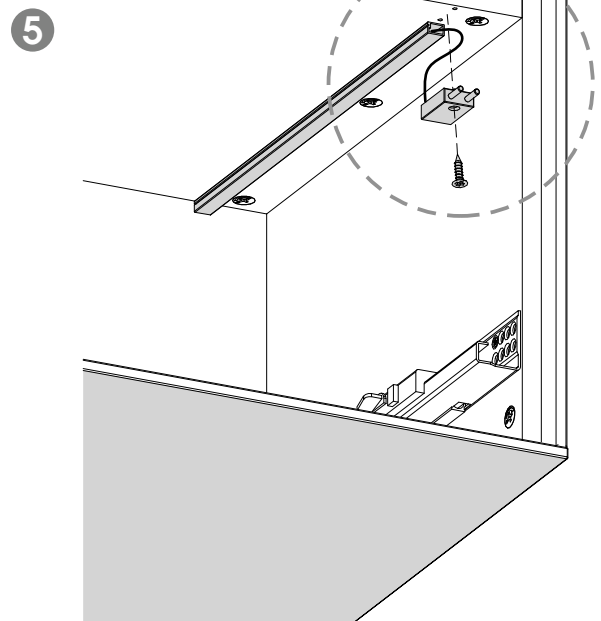
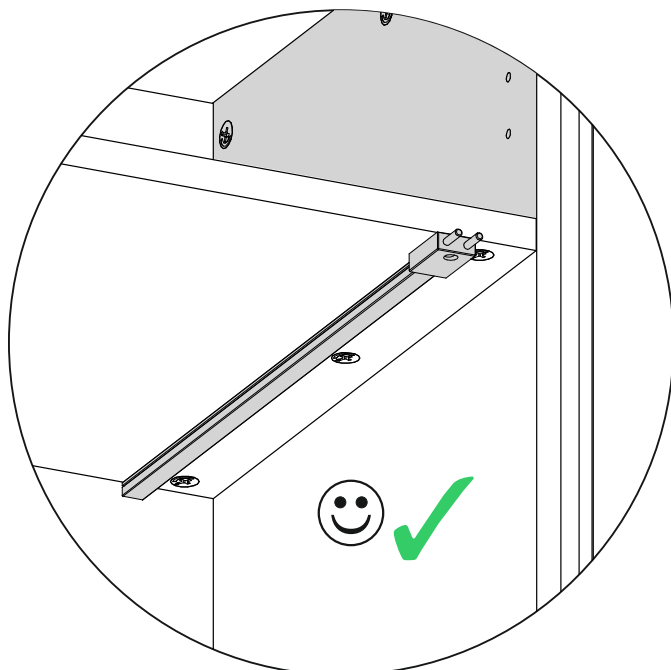
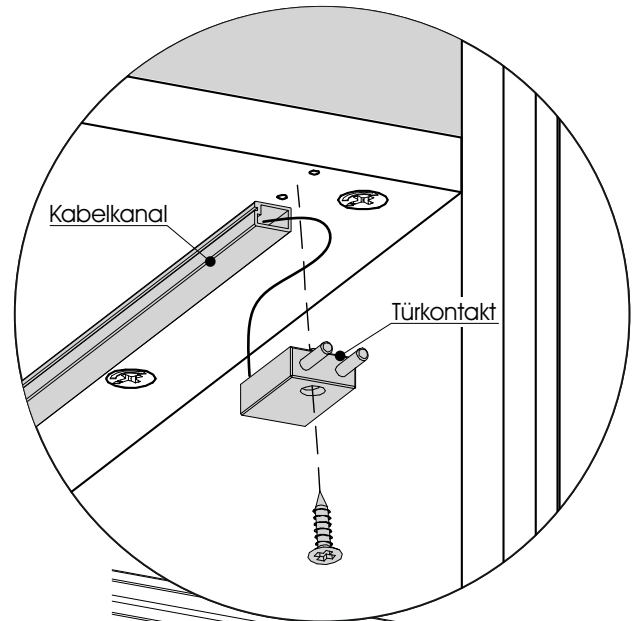


2 Ein \varnothing 8mm Loch bohren zur Kabelverlegung

Griffbeleuchtung: Montage Kabelkanal und Türkontakt bei geschlossenen Elementen



 Achten Sie bei der Montage darauf, dass keine Kabel gequetscht werden!
Brandgefahr!



Optionale Beleuchtung für Regalpaneele 1101 / 1111 / 1141



B 98 H 12 T 24
1101



B 73 H 12 T 24
1111



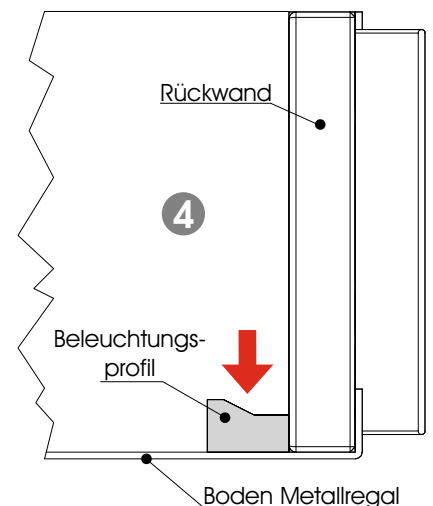
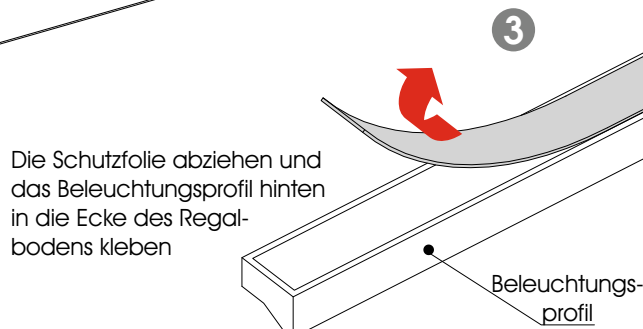
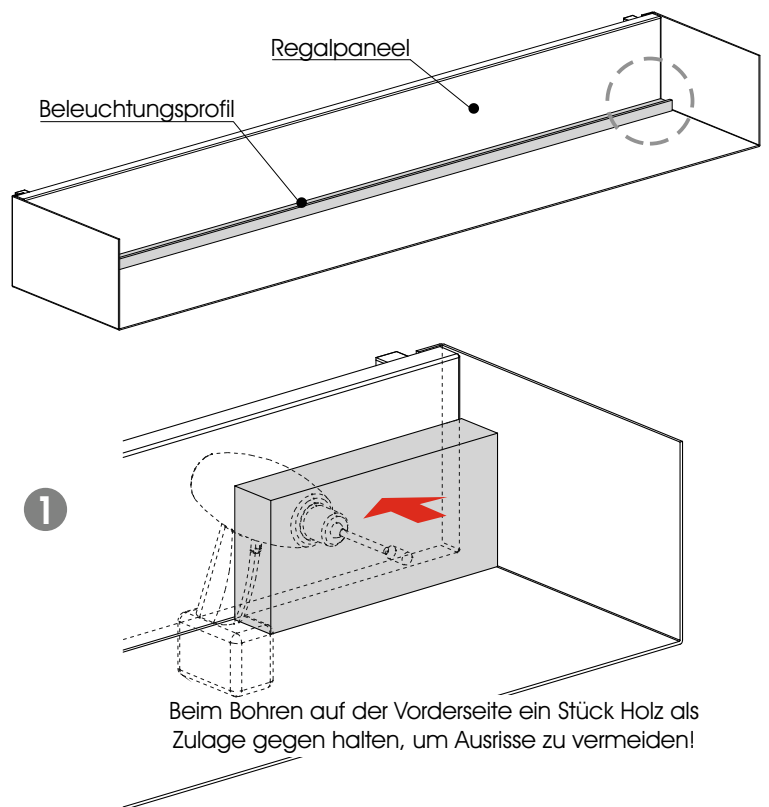
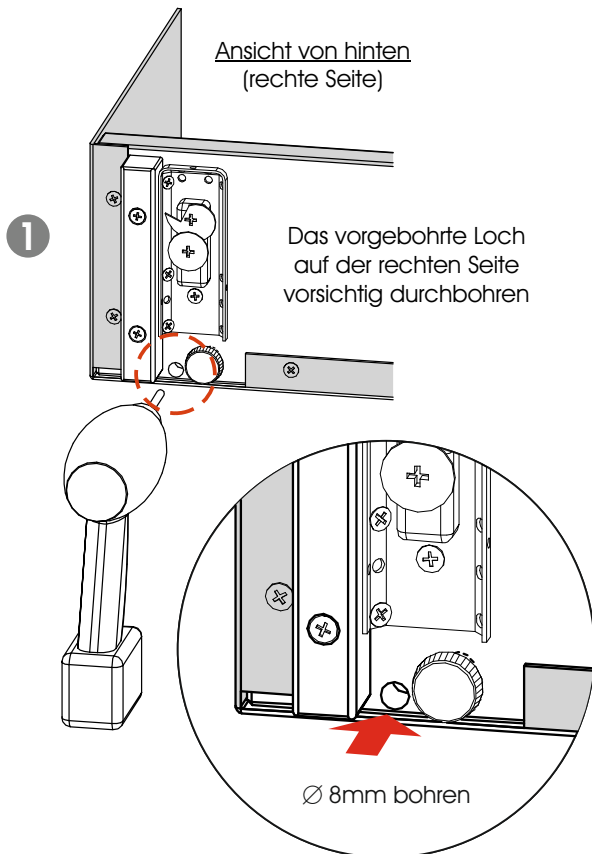
B 73 H 12 T 24
1141

Informationen zu den jeweiligen Beleuchtungsartikeln finden Sie ab der Seite 33.

[Gehe zu Seite 33](#)

Hinweise zum Anschluss der Komponenten entnehmen Sie bitte auf den Seiten 12 + 13 dieser Montageanweisung.

[Gehe zu Seite 12](#)



Regalpaneele 1101 / 1111 / 1141

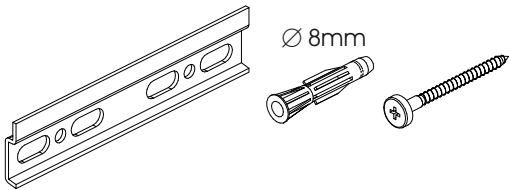


B 98 H 12 T 24
1101

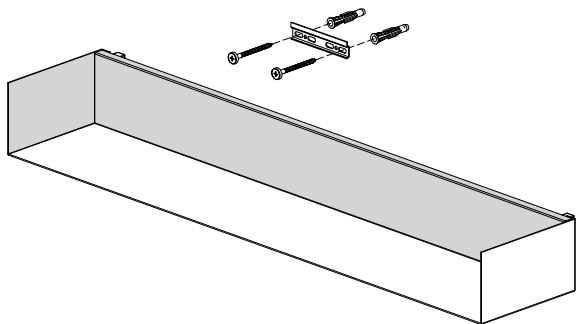
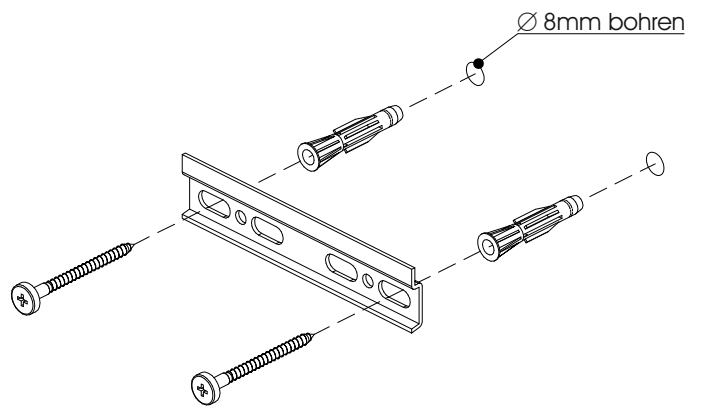
B 73 H 12 T 24
1111

B 73 H 12 T 24
1141

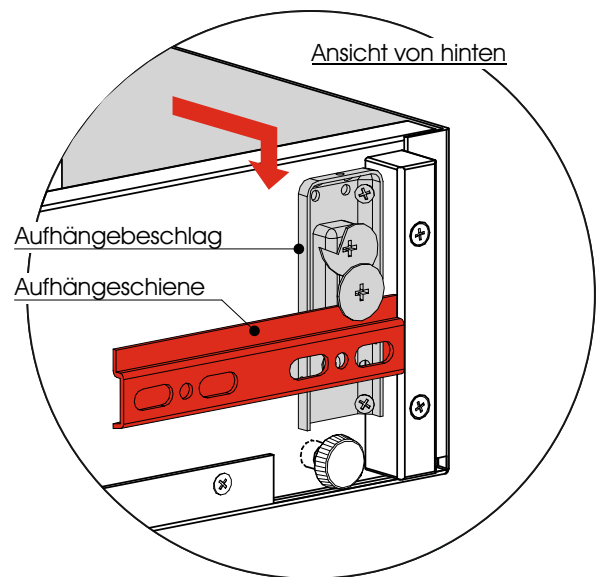
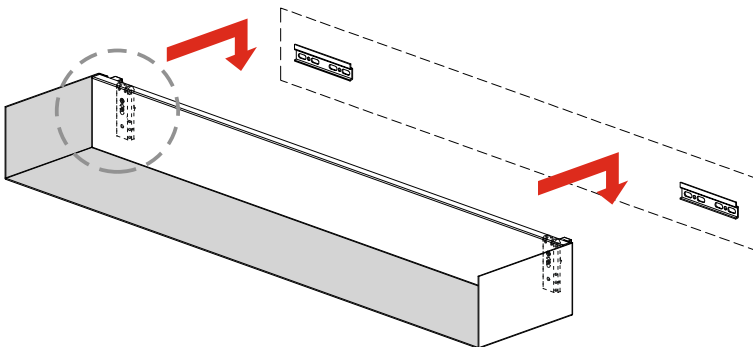
Für die Montage benötigen Sie:



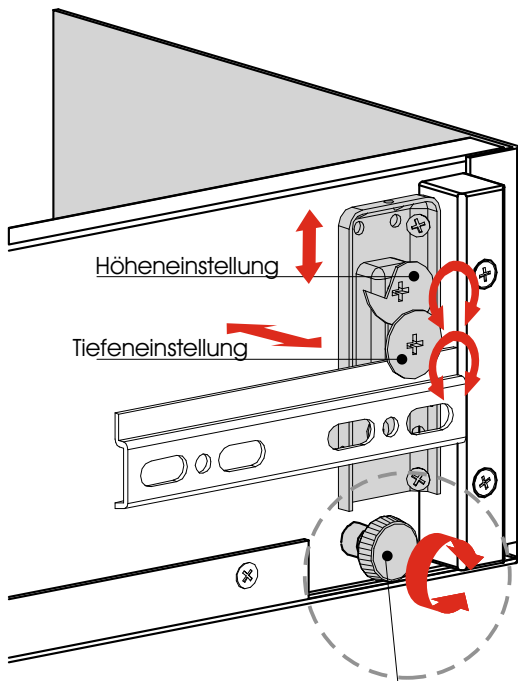
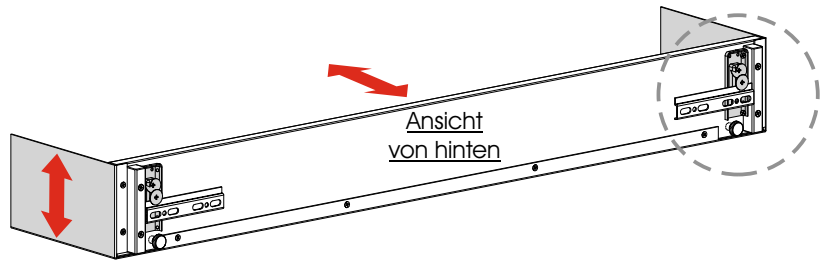
1 Die Aufhängeschienen entsprechend den vormontierten Aufhängebeschlägen (auf der Rückseite des Regalpaneeles) an die Zimmerwand montieren



2

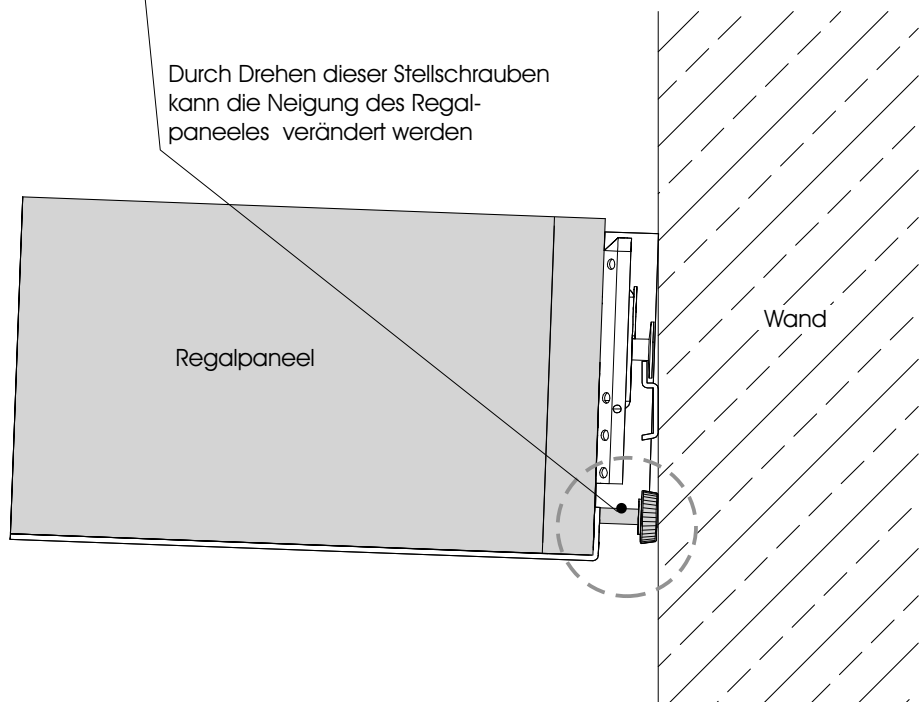


3



Durch Drehen der beiden Stellschrauben können die Tiefe die die Höhe des Regalpaneeles eingestellt werden

Durch Drehen dieser Stellschrauben kann die Neigung des Regalpaneeles verändert werden



Optionale Beleuchtung für Metallregale 6023 / 8023



B 19 H 115 T 24
6023



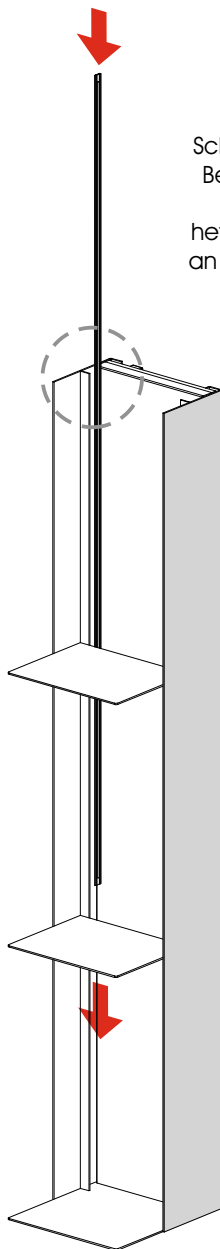
B 19 H 154 T 24
8023

Informationen zu den jeweiligen Beleuchtungsartikeln finden Sie ab der Seite 33.

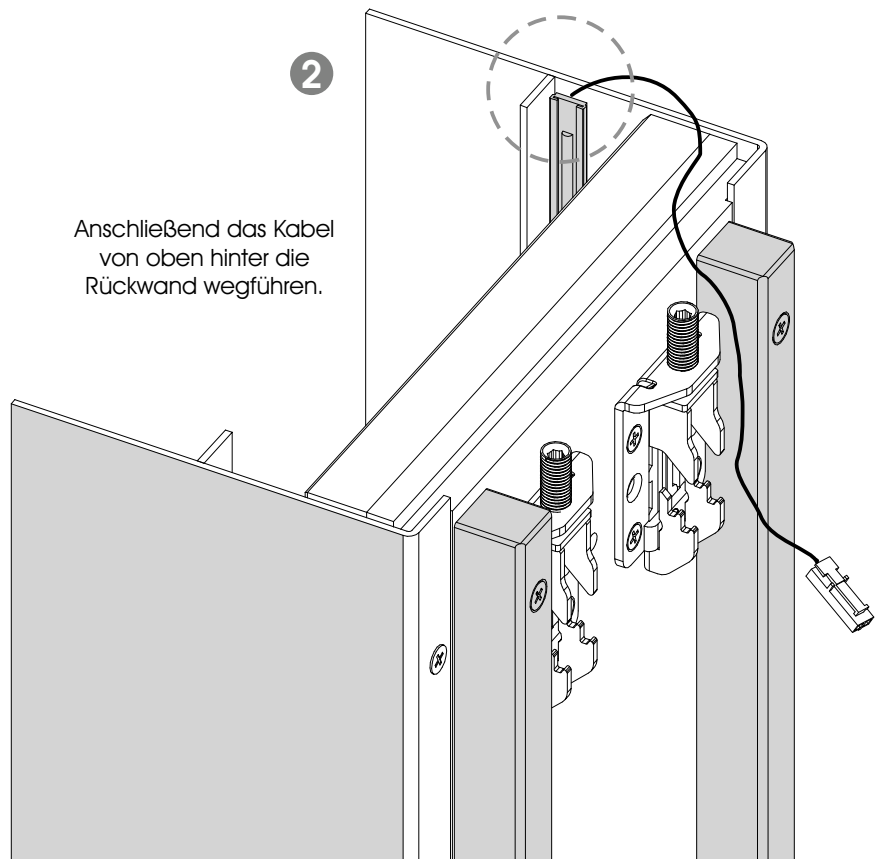
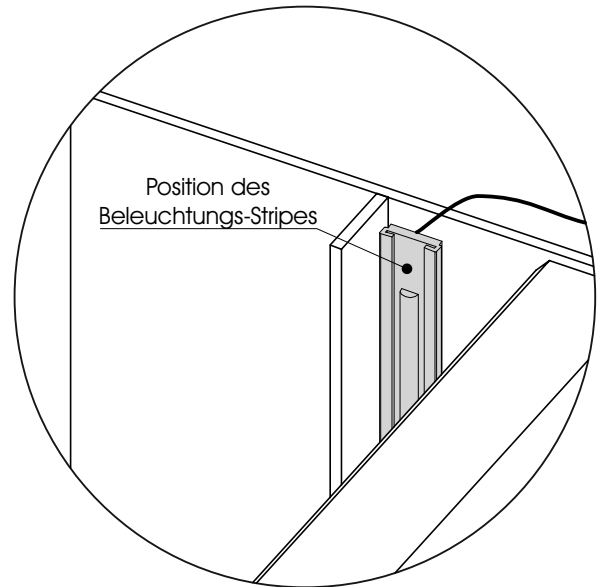
[Gehe zu Seite 33](#)

Hinweise zum Anschluss der Komponenten entnehmen Sie bitte auf den Seiten 12 + 13 dieser Montageanweisung.

[Gehe zu Seite 12](#)

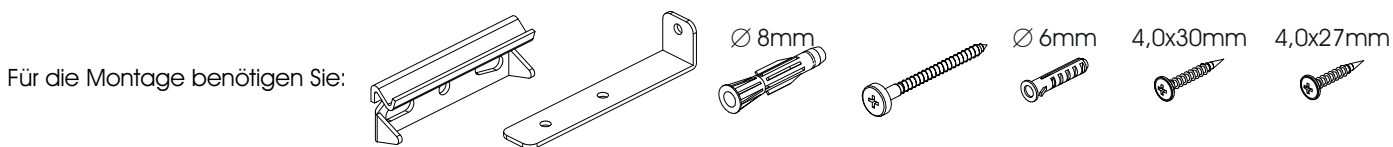
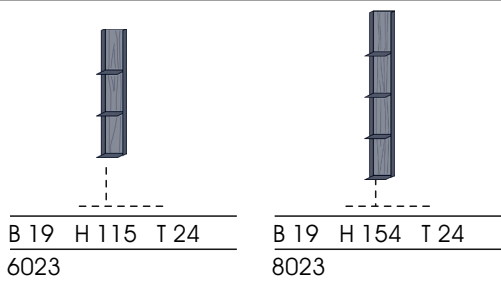


Schieben Sie das magnetische Beleuchtungs-Stripe hinter die Blende in das Regal und heften es links und / oder rechts an die Innenseiten des Regales.

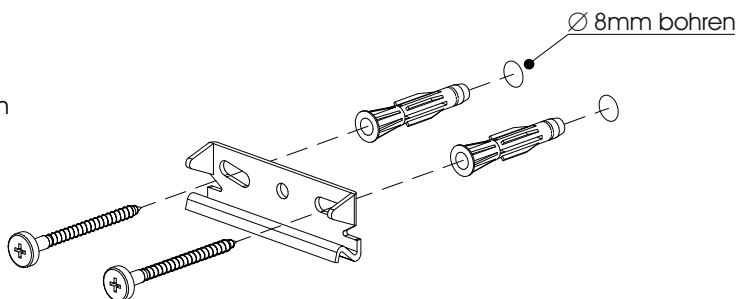


Anschließend das Kabel von oben hinter die Rückwand wegführen.

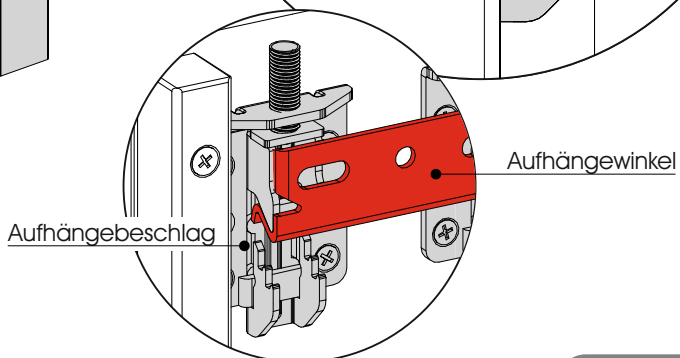
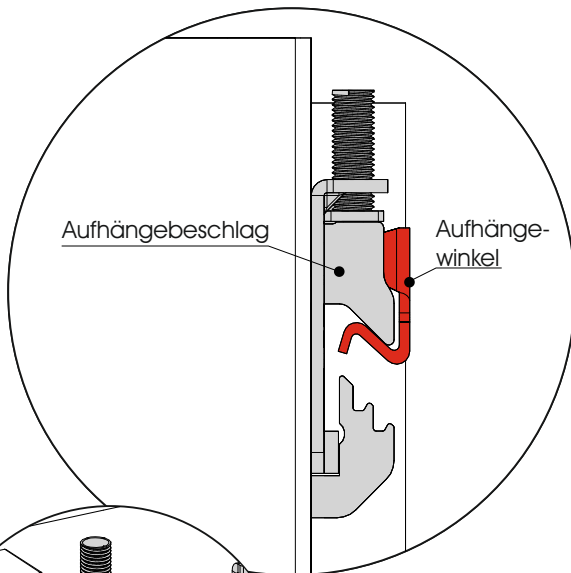
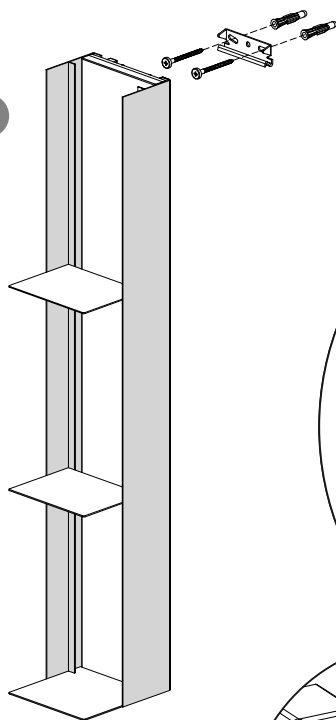
Metallregale 6023 / 8023



Den Aufhängewinkel entsprechend den vormontierten Aufhängebeschlägen (auf der Rückseite des Möbels) an die Zimmerwand montieren

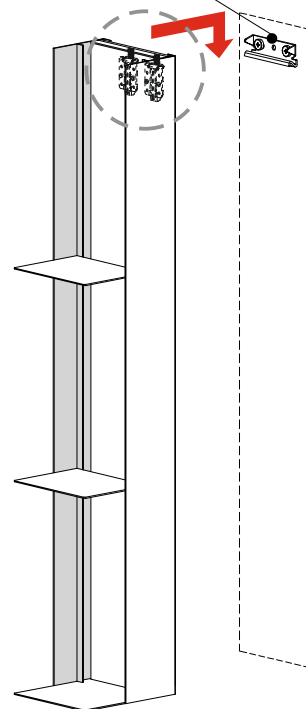


1

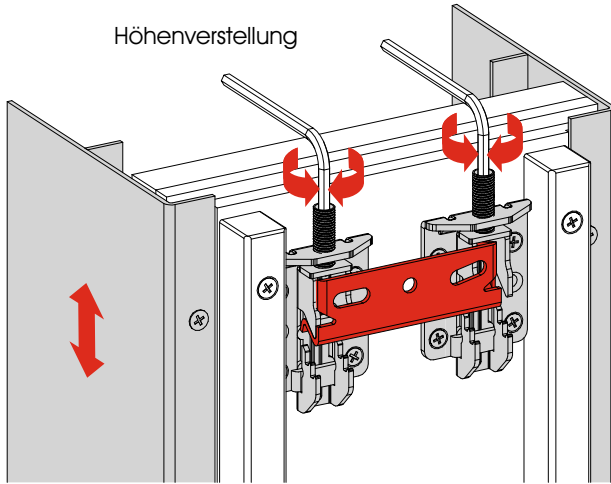


2

Aufhängewinkel exakt mittig positionieren

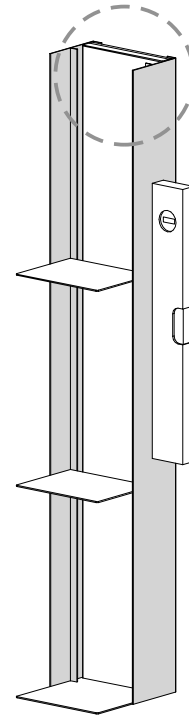


Höhenverstellung



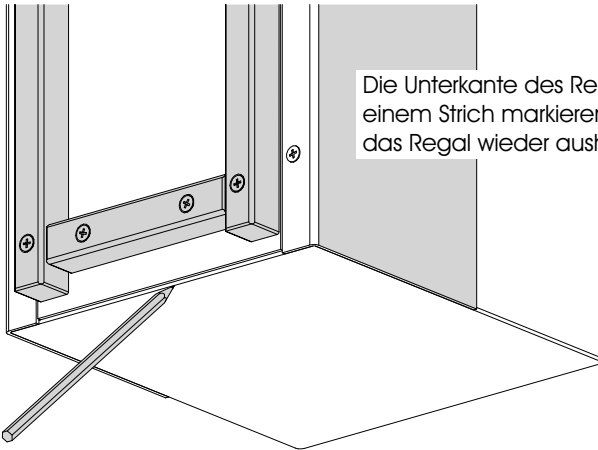
3

Das Regal ausrichten



4

Die Unterkante des Regales mit einem Strich markieren und das Regal wieder aushängen



5

Ø 6mm bohren

4,0x30mm



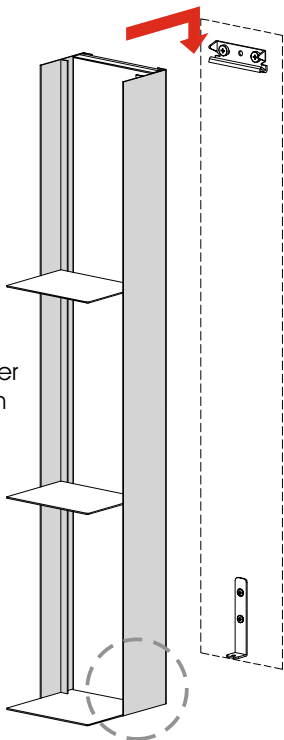
32mm

80mm

Den Winkel mittig vom angezeichneten Strich an der Wand montieren

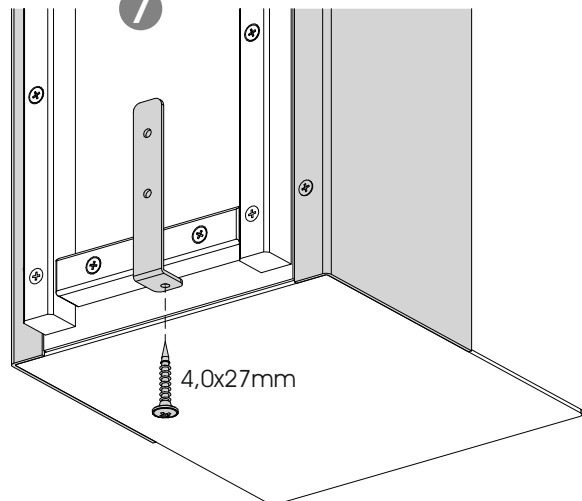
6

Regal wieder einhängen

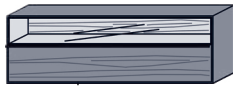
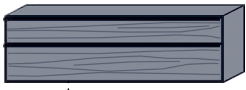


7

4,0x27mm



Wandbefestigung Hängelockboarde 3171 / 3172

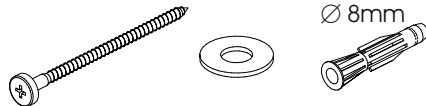


B 175 H 56 T 44
3171

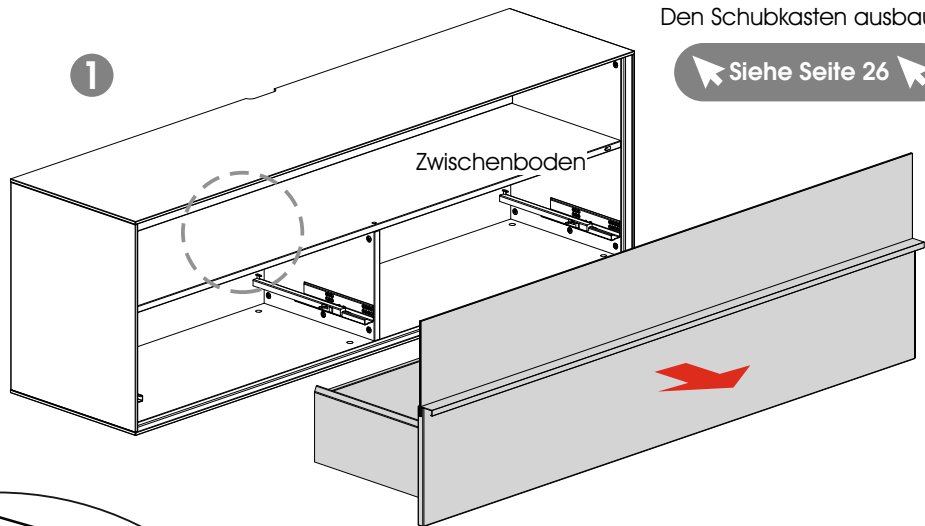
B 175 H 56 T 44
3172

Diese Hängeelemente müssen zusätzlich an der Wand befestigt werden

Für die Montage benötigen Sie:



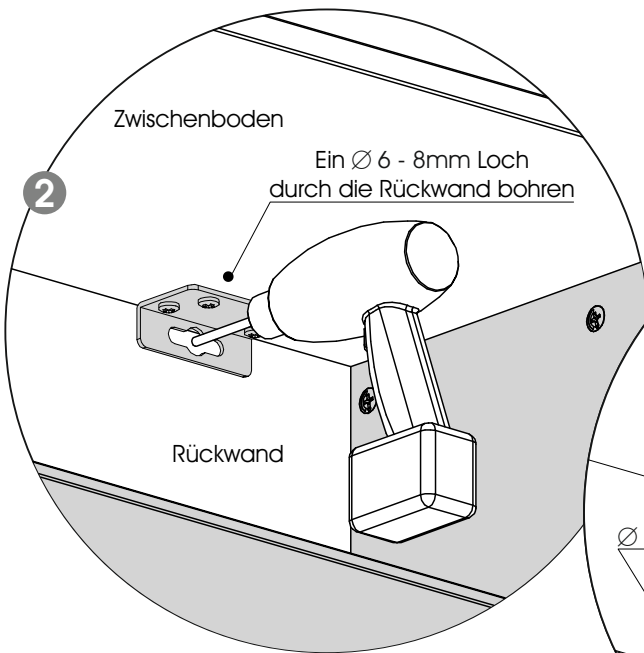
1



Den Schubkasten ausbauen

Siehe Seite 26

2

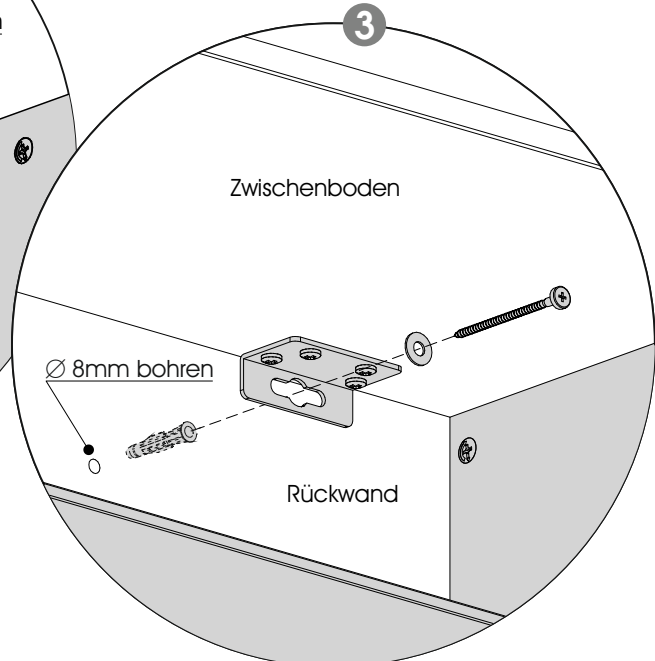


Zwischenboden

Ein Ø 6 - 8mm Loch durch die Rückwand bohren

Rückwand

3



Zwischenboden

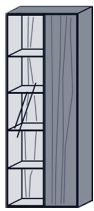
Ø 8mm bohren

Rückwand

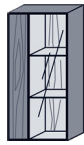
Wechsel des Tür-Anschlages 0071 / 0072 / 6051 / 6052 / 8051 / 8052



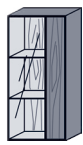
B 72 H 204 T 44
0071



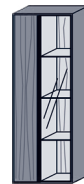
B 72 H 204 T 44
0072



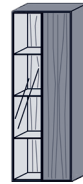
B 56 H 122 T 39
6051



B 56 H 122 T 39
6052



B 72 H 204 T 44
1101



B 72 H 204 T 44
1101

Die oben aufgelisteten Schränke sind links und rechts verwendbar. Der Auslieferungszustand ist links. Haben Sie einen rechten Schrank gewählt, müssen die Aufhängebeschläge demontiert und auf der anderen Seite wieder angeschraubt werden.

